

**Экологическая утилизация**

Вы можете помочь защитить окружающую среду!  
Помните о соблюдении местных правил: Отправьте неработающее электрооборудование  
в соответствующие центры утилизации.



**FA-5307**

**FA-5307-1**

**CRÊPE MAKER  
INSTRUCTION MANUAL**

**БЛИННИЦА  
ИНСТРУКЦИЯ ПО  
ЭКСПЛУАТАЦИИ**



ENGLISH..... PAGE 2  
РУССКИЙ ..... СТР. 5



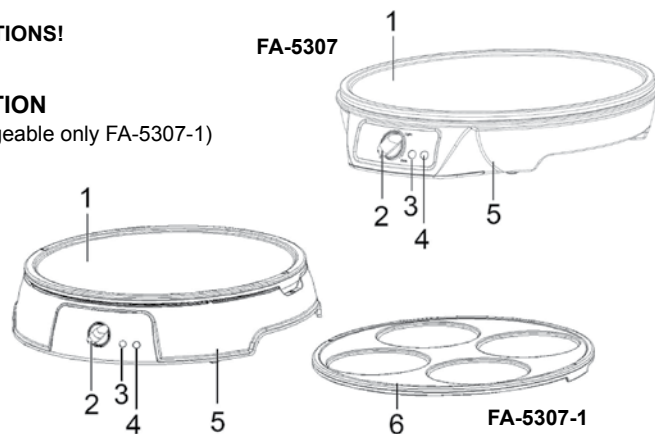
Danke für den Kauf eines  
**ORIGINAL** Produktes von  
**TZS FIRST AUSTRIA®**  
Nur ECHT mit diesem **TZS**

Thank you for buying  
an **ORIGINAL** Product of  
**TZS FIRST AUSTRIA®**  
Only GENUINE with this **TZS**

МЫ ВАМ БЛАГОДАРНЫ ЗА  
ПОКУПКУ **ОРИГИНАЛЬНОГО**  
ИЗДЕЛИЯ КОМПАНИИ  
**TZS FIRST AUSTRIA®**  
ТОЛЬКО ПОДЛИННИКИ С ЭТИМ **TZS**

**INSTRUCTION MANUAL****CRÊPE MAKER****SAVE THESE INSTRUCTIONS!****PRODUCT DESCRIPTION**

1. Non-stick Plate (changeable only FA-5307-1)
2. Knob
3. Power Light (Red)
4. Ready Light (Green)
5. Base
6. 4 mini-pancake (only FA-5307-1)

**IMPORTANT SAFEGUARDS**

- Please read these instructions carefully before using the appliance.
- Check that your mains voltage corresponds to that stated on the appliance.
- Never leave the appliance unsupervised when in use. Keep out of reach of children or incompetent persons.
- From time to time check the cord for damages. Never use the appliance if cord or appliance shows any signs of damage but have it checked and repaired by a competent qualified service (\*). Should the cord be damaged, it must be replaced by a competent qualified service (\*).
- Only use the appliance for domestic purposes and in the way indicated in these instructions.
- Never immerse the appliance in water or any other liquid for any reason whatsoever. Never place it into the dishwasher.
- Never use the appliance near hot surfaces.
- Before cleaning, always unplug the appliance from the power supply.
- Never use the appliance outside and always place it in a dry environment.
- Never use accessories which are not recommended by the producer. They could constitute a danger to the user and risk to damage the appliance.
- Never move the appliance by pulling the cord. Make sure the cord cannot get caught in any way. Do not wind the cord around the appliance and do not bend it.
- Stand the appliance on a table or flat surface.
- Make sure the appliance has cooled down before cleaning and storing it.
- Make sure the cord never comes into contact with the hot parts of the appliance.
- The temperature of the accessible surfaces may be very high when the appliance is in use. Make sure not to touch these hot parts of the appliance.
- Make sure the appliance never comes into contact with inflammable materials, such as curtains, cloth, etc...when it is in use, as a fire might occur.
- Be careful not to scratch the special coating of the cooking plate, as you might get little pieces of this coating into the food. Use a classical wooden spatula or a heat resistant plastic one.
- Always unplug the appliance when it is not in use, especially since it is not equipped with an on/off switch.
- Only use the appliance for food that is supposed to be cooked.
- This appliance is not intended for use by persons (including children) with reduced physical, sensory or mental capabilities, or lack of experience and knowledge, unless they have been

given supervision or instruction concerning use of the appliance by a person responsible for their safety.

- Children should be supervised to ensure that they do not play with the appliance.

(\* ) Competent qualified electrician: after sales department of the producer or importer or any person who is qualified, approved and competent to perform this kind of repairs in order to avoid all danger. In any case you should return the appliance to this electrician.

**WARNING: (only 5307-1)**

**!! TO AVOID BURNS, WAIT UNTIL THE APPLIANCE HAS TOTALLY COOLED DOWN BEFORE CHANGING THE PLATES.**

**USING YOUR APPLIANCE**

Before using the appliance for the first time, peel off any promotional materials and packaging materials, and check that the cooking plates are clean and free of dust. If necessary, wipe over with a damp cloth. For best results, pour a teaspoon of vegetable oil on to the non-stick plates. Spread over with an absorbent kitchen towel and wipe off any excess oil.

When your appliance is heated for the first time, it may emit slight smoke or odor. This is normal with many heating appliances. This does not affect the safety of your appliance.

- Place the unit on a level surface making sure it is not in contact with a wall, corner or curtains.
- Never cut crepes on the baking plate. Use only wooden or heatproof plastic utensils to avoid scratching the nonstick coating.
- Inset the pin plug into the power outlet, you will notice that the red power light will go on. Turn the temperature knob to MAX and the green ready light goes on. Indicating the appliance is heating up.
- Allow your appliance to pre-heat until the green ready light goes off. This indicates that the cooking plate have reached the correct temperature for cooking.
- For best results, lightly spray the cooking plate with a cooking oil spray before using. This will assist in the removal of the crepes after cooking.
- Once the green ready light is goes off pour crepe batter onto the baking plate spreading it with a circular movement using the batter spreader.
- The green ready light will continue to go on and off during the cooking process indicating that the appliance is heating up appropriately.
- Allow the crepe to cook until the surface is no longer liquid and the crepe can be moved slightly.
- Using a spatula, lift and flip the crepe completely.
- Continue to cook on this side until the underside is browned slightly and easily lifted. Remove crepe to a wire rack and allow to cooling slightly before stacking on a plate. Adjust the temperature as needed after the first crepe is done.
- Repeat as needed, stacking crepes layered between sheets of wax paper. Cover stack with foil and place in a 90°C oven to keep warm.

**TO REMOVE COOKING PLATE (only 5307-1)**

- Always unplug the appliance and allow it to cool before removing cooking plate.

**CLEANING**

- Before cleaning, unplug and wait for the appliance and the plates to cool down.
- Wipe the outside with only a slightly moistened cloth ensuring that no moisture, oil or grease enters the cooling slots.
- Do not clean the outside with any abrasive scouring pad or steel wool as this will damage the finish.
- Do not immerse in water or any other liquid.

**5307-1:**

- To clean the plates you can let them in the appliance or remove them from the appliance. If you let them in the appliance, wipe the plates with a damp cloth or towel. If you remove them

from the appliance, you can wash them under running water. Dry them afterwards. Never place the plates into the dishwasher.

#### 5307:

- The cooking plate are coated with non-stick cooking surface, therefore little cleaning is required. Simply wipe cooking plate over with a damp cloth.

**NEVER USE A SCOURING PAD OR ABRASIVE CLEANER AS THIS WILL BE DAMAGED BOTH PLASTIC AND METAL PARTS.**

#### STORAGE:

- Always unplug the appliance before storage.
- Always make sure the appliance is cool and dry before string.

It is recommended to store in a covered and dry place at an ambient temperature not higher than + 40°C with relative humidity above 70% and the absence in the environment of dust, acid and other vapours.

#### TRANSPORTATION.

To the device special transportation rules are not applied. When transporting the unit, use the original packaging. During transportation, avoid drops, impacts and other mechanical influences on the device, as well as direct exposure to atmospheric precipitation and aggressive environments.

#### SPECIFICATIONS:

Power supply: 220-240V ~ 50Hz

Power consumption: FA-5307: 1000W, FA-5307-1: 1200W

**Unit operating life is 3 years**

#### Environment friendly disposal

You can help protect the environment! Please remember to respect the local regulations: hand in the non-working electrical equipments to an appropriate waste disposal center.

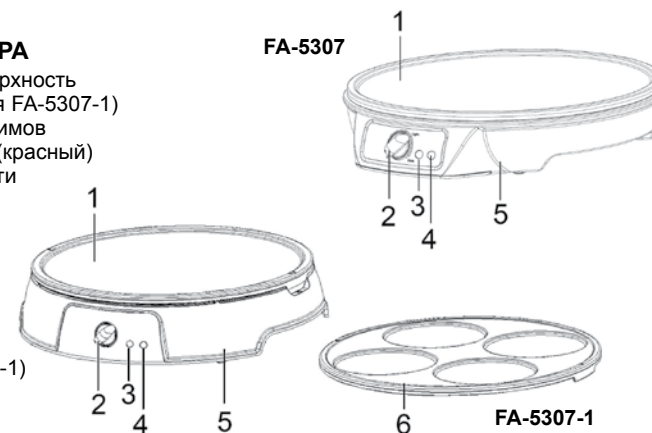
## ИНСТРУКЦИЯ ПО ЭКСПЛУАТАЦИИ

### БЛИННИЦА

**СОХРАНИТЕ ДАННЫЕ ИНСТРУКЦИИ!**

#### ОПИСАНИЕ ПРИБОРА

- Антипригарная поверхность (съемная только для FA-5307-1)
- Переключатель режимов
- Индикатор питания (красный)
- Индикатор готовности (зеленый)
- Подставка
- Съемная антипригарная поверхность на четыре мини-блинчика (только для FA-5307-1)



#### ВАЖНЫЕ ПРАВИЛА БЕЗОПАСНОСТИ

- Внимательно прочитайте данную инструкцию прежде, чем приступить к использованию данного прибора.
- Проверьте соответствие напряжения в сети напряжению, указанному на приборе.
- Никогда не оставляйте прибор без присмотра во время работы. Не разрешайте пользоваться прибором детям и лицам, не умеющим обращаться с ним.
- Регулярно проверяйте сетевой шнур на предмет отсутствия повреждений. Не пользуйтесь неисправным прибором. Ремонт прибора должен быть выполнен квалифицированным специалистом (\*). Если шнур поврежден, его необходимо заменить и сделать это должен квалифицированный специалист (\*).
- Прибор может использоваться только в домашних условиях и в соответствии с правилами, изложенными в данных инструкциях.
- Не допускайте погружения прибора в воду или другие жидкости. Не мойте его в посудомоечной машине.
- Не используйте прибор вблизи горячих поверхностей.
- Перед тем, как приступить к очистке прибора, обязательно отключите его от сети.
- Не пользуйтесь прибором на открытом воздухе и храните его в сухом помещении.
- Не используйте принадлежности, не рекомендованные производителем. Они могут представлять угрозу пользователю и привести к повреждению прибора.
- Не тяните за шнур, передвигая прибор. Следите за тем, чтобы шнур свисал с рабочей поверхности. Не закручивайте шнур вокруг прибора и не перегибайте его.
- Ставьте прибор на стол или ровную поверхность.
- Прежде, чем приступить к очистке прибора, и перед тем, как убрать его на хранение дождитесь, пока прибор полностью не остынет.
- Следите за тем, чтобы шнур не касался нагреваемых частей прибора.
- Во время работы прибора температура нагреваемых поверхностей может быть очень высокой. Будьте осторожны, не касайтесь горячих поверхностей прибора.
- Следите за тем, чтобы прибор не касался легковоспламеняющихся материалов, таких как шторы, скатерти и т.д.... если это случится во время работы прибора, возможно возгорание.

- Будьте осторожны, старайтесь не повредить специальное покрытие нагревательных поверхностей, поскольку кусочки этого покрытия могут попасть в пищу. Используйте специальную деревянную лопатку или лопатку из жаростойкого пластика.
- Всегда отключайте прибор от сети, если не используете его, особенно, если на нем нет выключателя.
- Используйте прибор только для приготовления тех продуктов, для которых он предназначен.
- Данный прибор не рекомендуется использовать людям (включая и детей) с ограниченными физическими, сенсорными или умственными возможностями, а также обладающих недостаточным опытом или знанием продукта. Данной категории лиц рекомендуется использовать прибор только под присмотром.
- Дети должны находиться под присмотром взрослых, чтобы удостовериться, что они не играют прибором, а используют его по назначению.

(\* ) Компетентный квалифицированный электрик: отдел послепродажного обслуживания производителя или импортер или любое другое квалифицированное лицо, имеющее полномочия и соответствующие знания для выполнения такого вида ремонта во избежание любого рода повреждений. В любом случае вы должны обратиться для ремонта прибора к такому специалисту-электрику.

#### **ВНИМАНИЕ: (только для 5307-1)**

**!! ВО ИЗБЕЖАНИИ ОЖОГОВ ДОЖДИТЕСЬ ПОЛНОГО ОСТЫВАНИЯ ПРИБОРА ПРЕЖДЕ, ЧЕМ ПРИСТУПИТЬ К ЗАМЕНЕ ПЛАСТИН.**

#### **ЭКСПЛУАТАЦИЯ УСТРОЙСТВА**

Перед первым использованием устройства снимите любые рекламные или упаковочные материалы и убедитесь, что на формах нет пыли и других загрязнений. При необходимости протрите их влажной салфеткой. Для достижения наилучших результатов налейте на формы с антипригарным покрытием чайную ложку растительного масла. Смажьте формы с помощью кухонного полотенца и удалите излишки масла.

При первом включении устройства оно может немного дымить или издавать неприятный запах. Это не является неисправностью для большинства подобных устройств. Это не влияет на безопасность устройства.

- Разместите устройство на ровной поверхности. Следите, чтобы оно не касалось стен, углов или штор.
- Не разрезайте блинчики на нагревательной поверхности. Пользуйтесь деревянными или жаропрочными пластиковыми приборами во избежание образования царапин на антипригарном покрытии.
- Вставьте штепсель шнура питания в разъем питания - загорится красный индикатор питания. Переведите ручку регулятора температуры на максимум (MAX) - загорится зеленый индикатор готовности. Он показывает, что устройство нагревается.
- Дайте устройству нагреться, пока не отключится зеленый индикатор. Это означает, что пластины нагрелись до нужной температуры.
- Для достижения наилучших результатов перед использованием распылите на формы небольшое количество масла. Это поможет легко снять готовые блинчики.
- Как только отключится зеленый индикатор, налейте блинное тесто на нагревательную пластину, распределяя его по всей поверхности круговыми движениями с помощью шпателя.
- В процессе приготовления зеленый индикатор будет периодически включаться и выключаться, показывая, что устройство нагревается до необходимой температуры.
- Обжаривайте блинчик, пока тесто не перестанет быть жидким и блинчик не сможет сдвигаться на поверхности.
- Подденьте и переверните блинчик с помощью лопатки.
- Продолжайте готовить, пока нижняя сторона не подрумянится слегка и не сможет передвигаться по поверхности. Перенесите готовый блинчик на решетку и дайте ему остыть, перед тем как положить его в стопку.

После приготовления первого блинчика отрегулируйте температуру до необходимого уровня.

- Продолжайте приготовление, складывая блинчики стопкой и прослаивая их вощеной бумагой. Накройте стопку блинчиков фольгой и для поддержания в теплом виде поместите в духовку, разогретую до 90°C

#### **СНЯТИЕ НАГРЕВАЮЩЕЙ ПЛАСТИНЫ (только для 5307-1)**

- Перед снятием нагревающей пластины отключите устройство от сети и дайте ему остыть.

#### **ЧИСТКА**

- Прежде, чем приступить к чистке прибора отключите его от сети и дождитесь, пока пластины полностью не остынут.
- Протрите внешнюю поверхность прибора влажной тканью, следите за тем, чтобы влага, масло или загрязнения не попали на вентиляционные отверстия.
- Не мойте внешние поверхности абразивными губками или проволочными щетками, поскольку это может повредить антипригарное покрытие.
- Не погружайте прибор в воду или любую другую жидкость.

#### **5307-1:**

- Чтобы очистить пластины, вы можете оставить их на приборе или снять. Если вы не снимаете их с прибора, протрите их влажной тканью или полотенцем. Если вы снимаете их с прибора, вы можете промыть их под проточной водой. После мытья тщательно вытрите пластины. Никогда не мойте пластины в посудомоечной машине.

#### **5307:**

- Нагревающая пластина имеет антипригарное покрытие, поэтому не требует значительной очистки. Достаточно протереть пластину влажной тканью.

**НИКОГДА НЕ ИСПОЛЬЗУЙТЕ АГРЕССИВНЫХ ЧИСТЯЩИХ СРЕДСТВ, ТАК КАК ОНИ МОГУТ ПОВРЕДИТЬ ПЛАСТИКОВЫЕ ЧАСТИ ПРИБОРА!**

#### **ХРАНЕНИЕ.**

- Перед тем как убрать устройство на хранение, отсоедините шнур питания.
- Перед тем как повесить устройство, убедитесь, что оно остыло и высохло.

Рекомендуется хранить в закрытом сухом помещении при температуре окружающего воздуха не выше плюс 40°C с относительной влажностью не выше 70% и отсутствии в окружающей среде пыли, кислотных и других паров.

#### **ТРАНСПОРТИРОВКА.**

К данному прибору специальные правила перевозки не применяются. При перевозке прибора используйте оригинальную заводскую упаковку. При перевозке следует избегать падений, ударов и иных механических воздействий на прибор, а также прямого воздействия атмосферных осадков и агрессивных сред.

#### **ТЕХНИЧЕСКИЕ ХАРАКТЕРИСТИКИ**

Электропитание: 220-240В ~ 50Гц  
Мощность: FA-5307: 1000Вт, FA-5307-1: 1200Вт

#### **Срок службы прибора – 3 года**

Данное изделие соответствует всем требуемым европейским и российским стандартам безопасности и гигиены.

**Изготовитель:** Компания Тиметрон Австрия (Timetron GesmbH)

**Адрес:** Раймундгассе 1/8, 1020, Вена, Австрия (Raimundgasse 1/8, 1020 Vienna, Austria)

Сделано в Китае