

Транспортировка

К данному прибору специальные правила перевозки не применяются. При перевозке прибора используйте оригинальную заводскую упаковку. При перевозке следует избегать падений, ударов и иных механических воздействий на прибор, а также прямого воздействия атмосферных осадков и агрессивных сред.

Производитель сохраняет за собой право изменять дизайн и технические характеристики устройства без предварительного уведомления.

Срок службы прибора – 3 года

Данное изделие соответствует всем требуемым европейским и российским стандартам безопасности и гигиены.

Изготовитель:

Компания Тиметрон Австрия (Timetron GesmbH)

Адрес:

Раймундгассе 1/8, 1020, Вена, Австрия
(Raimundgasse 1/8, 1020 Vienna, Austria)

Сделано в Китае

Дата производства указана на упаковке

Импортер:

ООО «Грантэл»
143912, Московская область, г.Балашиха,
Западная коммунальная зона, ул. Шоссе
Энтузиастов, вл.1а, тел. +7 (495) 297 50 20

В случае неисправности изделия необходимо обратиться в ближайший авторизованный сервисный центр.

За информацией о ближайшем сервисном центре обращайтесь к продавцу.

**Экологическая утилизация**

Вы можете помочь защитить окружающую среду! Помните о соблюдении местных правил: Отправьте неработающее электрооборудование в соответствующие центры утилизации.



FA-5464-4

INSTRUCTION MANUAL
COFFEE MAKER

BEDIENUNGSANLEITUNG
KAFFEE MASCHINE

INSTRUKCJA OBSŁUGI
EKSPRES DO KAWY

MANUAL DE INSTRUCTIUNI
CAFETIERA

PRIRUČNIK ZA KORIŠĆENJE
APARATA ZA KAFU

УПЪТВАНЕ ЗА ИЗПОЛЗВАНЕ
НА КАФЕМАШИНА

ІНСТРУКЦІЯ З ЕКСПЛУАТАЦІЇ
КАВОВАРКА

MODE D'EMPLOI
MACHINE À CAFÉ

NÁVOD K OBSLUZE
KÁVOVAR

ΟΔΗΓΙΕΣ ΧΡΗΣΕΩΣ
ΚΑΦΕΤΙΕΡΑ

РУКОВОДСТВО ПОЛЬЗОВАТЕЛЯ
КОФЕВАРКА



ENGLISH	PAGE 2	SCG/CRO/B.I.H.....	STRANA 10	ČESKY.	STRANA 18
DEUTSCH	SEITE 4	БЪЛГАРСКИ	СТР. 12	ΕΛΛΗΝΙΚΑ	ΣΕΛΙΔΑ 20
POLSKI.....	STRONA 6	УКРАЇНСЬКА	СТОР. 14	РУССКИЙ	СТР. 22
ROMANESTE	PAGINA 8	FRANÇAIS	PAGE 16		

Danke für den Kauf eines
ORIGINAL Produktes von



Nur ECHT mit diesem

Thank you for buying
an ORIGINAL Product of



Only GENUINE with this

Мы вам благодарны за
покупку ОРИГИНАЛЬНОГО
изделия компании



Только ПОДЛИННИКИ с этим

INSTRUCTION MANUAL COFFEE MAKER

IMPORTANT SAFETY INSTRUCTIONS

When using electrical appliances, basic safety precautions should always be followed to reduce the risk of fire, electric shock and/or injury to persons, including the following,

READ AND SAVE ALL INSTRUCTIONS

1. Before connecting the appliance, make sure the voltage indicated on the appliance corresponds with the main voltage in your home.
2. Do not allow the cord to hang over the edge of the table or work surface, or touch hot surfaces.
3. Do not use the appliance on or near hot surfaces, radiant rings or naked flames.
4. Unplug the appliance from the mains supply before cleaning never use abrasive cleaners on the outside of the coffee maker as this may result in scratching and or damage.
5. For safety reasons we do not recommend the appliance to be used by children.
6. Do not immerse the appliance in the water or other liquid.
7. Never switch on the power if there is no water in the water tank.
8. Do not operate the appliance with a damaged cord or plug or after the appliance malfunctions or is dropped or damaged in any manner. Return the appliance to the retail store from where you purchased it.
9. Do not use outdoors.
10. This appliance is intended to be used in household and similar applications such as:
 - staff kitchen areas in shops, offices and other working environments;
 - farm houses;
 - by clients in hotels, motels and other residential type environments;
 - bed and breakfast type environments.
11. Never overfill the water tank, if the water tank is overfilled it is likely to eject boiling water.
12. Do not clean container with cleansers, steel wool pads, or other abrasive materials.
13. Do not place the coffee maker on hot surface or beside fire in order to avoid to be damaged.
14. Be careful not to get burned by the steam.
15. Do not let the coffee maker operate without water.

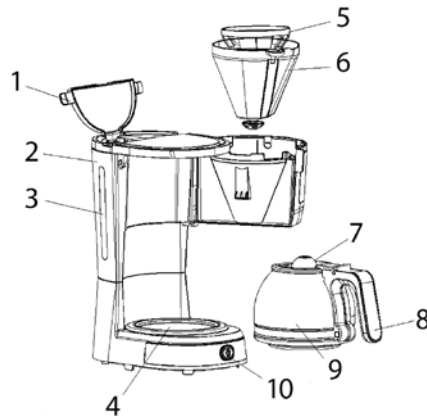
16. Do not use a cracked container or a container having a loose or weakened handle.
17. Some parts of appliance are hot when operated, so do not touch with hand. Use handles or knobs only.
18. Never leave the empty carafe on the warming plate otherwise the carafe is liable to crack.
19. Do not set a hot container on a hot or cold surface.
20. This appliance is not intended for use by persons (including children) with reduced physical, sensory or mental capabilities, or lack of experience and knowledge, unless they have been given supervision or instruction concerning use of the appliance by a person responsible for their safety.
21. Children should be supervised to ensure that they do not play with the appliance.

FOR HOUSEHOLD USE ONLY

SAVE THESE INSTRUCTIONS

IF FOR ANY REASON THE APPLIANCE DOES NOT FUNCTION CORRECTLY PLEASE RETURN IT TO THE RETAILSTORE FROM WHERE YOU PURCHASED IT.

DESCRIPTION



1. Top cover
2. Water tank
3. Water gauge
4. Keeping Warm plate
5. Filter
6. Funnel
7. Carafe lid
8. Handle

9. Glass Carafe
10. Switch

HOW TO USE THE COFFEE MAKER

1. Open the water tank lid and fill the water tank with cold drinking water. The water level should not exceed MAX level as indicated on water gauge.
2. Swing the funnel holder out, put the funnel into funnel holder, then place the filter paper in the funnel, and make sure it is assembled correctly.
3. Add coffee powder into paper filter. Usually a cup of coffee needs a level spoon of coffee powder, but you may adjust according to personal taste. Close the funnel holder, a click sound will be heard when the funnel holder is closed completely.
4. Insert the carafe on warming plate horizontally.
5. Plug the power cord into the outlet.
6. Pressing the switch down, the indicator will be illuminated. The appliance will begin working.

Note: during brewing process you may remove the carafe to serve for duration of not exceeding 30 seconds, and the coffee maker can stop dripping automatically. If the serve time exceeds 30 seconds the coffee will overflow the funnel.
7. Upon completion of brewing coffee, that is one minute later after the coffee stops dripping out, you can remove the carafe, pour and serve.

Note: the brewed coffee you get will be slightly less than the water you have added as some water is absorbed by coffee powder. DO NOT touch cover, warming plate and so on when operating as they are very hot.
8. When the process is finished, if you do not want to serve immediately, keep the switch on, the coffee can be kept warm in the warming plate for 40 minutes and the appliance will be cut off automatically after 40 minutes. For an optimum coffee taste, serve it just after brewing.
9. Always turn the coffee maker off and disconnect the power supply after use.

Note: Be careful when pouring the coffee out, otherwise you would be hurt as the temperature of coffee just finished is high.

MAINTENANCE

1. Clean
 - Do not forget to remove the plug from the wall socket before cleaning the appliance.
 - You can clean the surface with a damp cloth.
 - The removable items should be washed in hot soapy water. Rinse them before fixing.
2. Descaling
 - You should descale the appliance every 3-4 months so as to keep high efficiency.
 - Fill the water tank with ordinary vinegar and do not put ground coffee into the filter.
3. Switch on the power and the indicator will light up.
 - All boiling water will drop into the jug within 20 minutes.
 - Repeat the above to remove any scale remainders.
 - Rinse the jug after use.

TECHNICAL DATA:

220-240 V • 50/60 Hz • 650-750 W



Environment friendly disposal

You can help protect the environment!
 Please remember to respect the local regulations: hand in the non-working electrical equipments to an appropriate waste disposal center.

BENUTZERHANDBUCH KAFFEEMASCHINE

WICHTIGE SICHERHEITSANWEISUNGEN

Um das Brandrisiko, die Stromschlaggefahr und/oder Verletzungen an Personen bei der Verwendung von elektrischen Geräten zu verringern, sollten immer grundsätzliche Sicherheitsvorkehrungen befolgt werden, einschließlich:

DIESE ANWEISUNGEN LESEN UND AUFBEWAHREN

1. Stellen Sie sicher, dass die auf dem Gerät angegebene Spannung mit der Spannung in Ihrem Haushalt übereinstimmt, bevor Sie das Gerät einstecken.
2. Das Kabel nie über die Ecke eines Tisches oder einer Arbeitsplatte hängen lassen und sicherstellen, dass es mit keinen heißen Oberflächen in Berührung kommt.
3. Das Gerät nicht auf oder in der Nähe von heißen Oberflächen, Heizkörpern oder offenen Flammen betreiben.
4. Das Gerät vor der Reinigung ausstecken. Für die Reinigung des Gehäuses nie scheuernde Reinigungsmittel verwenden, da dies zu Kratzern oder Schäden führen könnte.
5. Aus Sicherheitsgründen sollten Kinder dieses Gerät nicht betreiben.
6. Das Gerät nicht in Wasser oder andere Flüssigkeiten eintauchen.
7. Das Gerät nie einschalten, wenn kein Wasser im Wassertank ist.
8. Das Gerät nicht verwenden wenn das Kabel oder der Stecker beschädigt sind, das Gerät nicht richtig funktioniert, zu Boden gefallen oder sonst wie beschädigt ist. Das Gerät bei eventuell notwendigen Reparaturen zurück zum Händler bringen.
9. Nicht im Freien verwenden.
10. Das Gerät ist zur Benutzung im Haushalt und ähnlichen Anwendungen bestimmt, wie:
 - Belegschaftsküchen in Geschäften, Büros oder anderen Arbeitsumgebungen;
 - Landwirtschaftlichen Betrieben;
 - Von Kunden in Hotels, Motels und anderen Wohnumgebungen;
 - Frühstückspensionen.
11. Den Wassertank nie überfüllen. Wenn zu viel Wasser im Tank ist, kann kochendes Wasser überlaufen.
12. Reinigen Sie den Behälter nicht mit Reinigungsmitteln, Stahlwolle oder anderen scheuernden Materialien.

13. Stellen Sie die Kaffeemaschine nicht auf eine heiße Oberfläche oder neben brennende Flammen, um Schäden am Gerät zu vermeiden.
14. Achten Sie darauf, sich nicht am heißen Dampf zu verbrennen.
15. Schalten Sie die Kaffeemaschine nicht ohne Wasser ein.
16. Verwenden Sie keine Behälter, die eingerissen sind oder deren Griff locker oder instabil ist.
17. Einige Teile werden während des Betriebs heiß; nicht berühren. Fassen Sie das Gerät nur an den Griffen und Tasten an.
18. Lassen Sie die leere Kanne nicht auf der Warmhalteplatte stehen, anderenfalls könnte sie zerspringen.
19. Stellen Sie heiße Behälter nicht auf einen heißen oder kalten Untergrund.
20. Dieses Gerät ist nicht für die Benutzung durch Personen (einschließlich Kinder) mit verminderten physischen, sensorischen und geistigen Fähigkeiten oder unzureichender Erfahrung und Kenntnis geeignet, es sei denn, es wurden Anleitungen betreffs der Benutzung des Geräts durch eine verantwortliche Aufsichtsperson erteilt.
21. Kinder müssen beaufsichtigt werden, damit sie nicht mit dem Gerät spielen.

NUR FÜR HAUSHALTE GEEIGNET

BEWAHREN SIE DIESE ANWEISUNGEN SORGFÄLTIG AUF.

WENN DAS GERÄT AUS IRGEND EINEM GRUND NICHT RICHTIG FUNKTIONIERT, BRINGEN SIE ES ZU DEM HÄNDLER ZURÜCK, BEI DEM SIE DAS GERÄT GEKAUFT HABEN.

BESCHREIBUNG



1. Obere Abdeckung
2. Wassertank
3. Wasserstandsanzeige
4. Warmhalteplatte
5. Filter
6. Filterhalterung
7. Glaskannendeckel
8. Handgriff
9. Glaskanne
10. Ein/Aus-Schalter

ANWENDUNG DER KAFFEEMASCHINE

1. Öffnen Sie den Deckel des Wassertanks und füllen Sie den Tank mit kaltem Trinkwasser. Die Wassermenge darf nicht die MAX-Markierung der Wasserfüllstandanzeige überschreiten.
2. Schwingen Sie die Filterhalterung nach außen, installieren Sie den Filter in der Halterung, setzen Sie eine Filtertüte in den Filter und vergewissern Sie sich, dass alle Teile richtig installiert sind.
3. Geben Sie Kaffeemehl in den Filter. Für eine Tasse Kaffee reicht normalerweise ein Löffel Kaffeepulver, Sie können die Menge jedoch ganz nach eigenem Geschmack anpassen. Schließen Sie die Filterhalterung, bis sie einrastet.
4. Stellen Sie die Kanne auf die Warmhalteplatte.
5. Schließen Sie das Gerät an die Stromversorgung an.
6. Drücken Sie die Taste; die Anzeige leuchtet auf. Das Gerät startet nun den Betrieb. **Hinweis: Während des Brühvorgangs können Sie die Kanne herunternehmen, um Kaffee einzuschenken. Stellen Sie die Kanne jedoch innerhalb von 30 Sekunden wieder zurück auf die Warmhalteplatte, da die Kaffeemaschine anderenfalls überläuft. Falls Sie diese 30 Sekunden überschreiten, läuft der Filter über.**
7. Warten Sie nach Abschluss des Brühvorgangs ca. eine Minute, bis Sie Kaffee ausschenken. **Hinweis: Die Menge des gebrühten Kaffees ist etwas geringer als die eingefüllte Menge Wasser, da ein Teil des Wassers vom Kaffeepulver aufgesaugt wird. Berühren Sie während des Betriebs NICHT den Deckel oder die Warmhalteplatte; diese sind sehr heiß.**
8. Falls Sie nicht sofort den gesamten Kaffee ausschenken möchten, können Sie die Taste eingeschaltet lassen. Sie können Kaffee bis zu 40 Minuten auf der Warmhalteplatte

warmhalten. Danach schaltet sich das Gerät automatisch aus. Kaffee schmeckt am besten, wenn Sie ihn direkt nach dem Brühen trinken.

9. Schalten Sie die Kaffeemaschine nach dem Gebrauch aus und ziehen Sie den Netzstecker.

Hinweis: Vorsicht beim Ausschenken des Kaffees; dieser ist sehr heiß.

WARTUNG

1. Reinigung
 - Vor der Reinigung immer den Netzstecker ziehen.
 - Das Gehäuse mit einem feuchten Tuch abwischen.
 - Die abnehmbaren Elemente sollten in heißem Seifenwasser gereinigt werden. Die abnehmbaren Teile vor dem Anbringen abspülen.
2. Entkalken
 - Sie sollten das Gerät alle 3-4 Monate entkalken, um die hohe Effizienz beizubehalten.
 - Füllen Sie dazu den Wassertank mit gewöhnlichem Essigwasser und füllen Sie kein Kaffeepulver in den Filter.
3. Das Gerät einschalten und die Kontrollleuchte geht an.
 - Das gesamte kochende Wasser wird innerhalb von 20 Minuten in die Kanne gefüllt.
 - Den oben beschriebenen Vorgang wiederholen, um Kalkrückstände zu entfernen.
 - Die Kaffeekanne danach abspülen.

TECHNISCHE DATEN:

220-240 V • 50/60 Hz • 650-750 W



Entsorgung

Helfen Sie mit beim Umweltschutz!
 ■ Entsorgen Sie Elektroaltgeräte nicht mit dem Hausmüll. Geben Sie dieses Gerät an einer Sammelstelle für Elektroaltgeräte ab.

INSTRUKCJA OBSŁUGI EKSPRES DO KAWY

WAŻNE WSKAZÓWKI DOTYCZĄCE BEZPIECZEŃSTWA

Aby zredukować ryzyko oparzeń, porażenia prądem elektrycznym oraz/lub obrażeń podczas korzystania z urządzeń elektrycznych należy zawsze przestrzegać podstawowych zasad bezpieczeństwa, a w szczególności:

NINIEJSZE INSTRUKCJE NALEŻY PRZECZYTAĆ I ZACHOWAĆ DO PÓŹNIEJSZEGO WYKORZYSTANIA

1. Przed podłączeniem urządzenia do zasilania należy się upewnić, że napięcie podane na urządzeniu jest zgodne z napięciem sieciowym.
2. Nie należy dopuszczać, aby przewód zwisał z krawędzi stołu lub blatu; należy się upewnić, że przewód nie ma kontaktu z rozgrzаныmi powierzchniami.
3. Urządzenia nie należy używać w pobliżu gorących powierzchni, kaloryferów i otwartych źródeł ognia.
4. Przed rozpoczęciem czyszczenia urządzenie należy odłączyć od zasilania. Do czyszczenia obudowy nie należy stosować środków szorujących, ponieważ mogą one zarysować i uszkodzić powierzchnię.
5. Ze względów bezpieczeństwa urządzenie nie powinny obsługiwać dzieci.
6. Urządzenia nie należy zanurzać w wodzie ani innych płynach.
7. Urządzenia nie należy włączać, jeśli w zbiorniku nie ma wody.
8. Urządzenia nie należy używać, jeśli kabel sieciowy lub wtyczka są uszkodzone, lub gdy urządzenie nie funkcjonuje prawidłowo, upadło na ziemię wzgl. jest w jakikolwiek sposób uszkodzone. W celu przeprowadzenia ewentualnych napraw urządzenie należy oddać sprzedawcy.
9. Nie używać na wolnym powietrzu.
10. Niniejsze urządzenie może być stosowane wyłącznie w środowisku domowym lub zbliżonym, na przykład:
 - w pracowniczych pomieszczeniach kuchennych: w sklepach, biurach i innych miejscach pracy;
 - w pomieszczeniach socjalnych w gospodarstwach rolnych;
 - jako wyposażenie przeznaczone dla klientów hoteli, moteli i innych obiektów noclegowych;
 - w pensjonatach.

11. Nie należy dopuszczać do przepelnienia zbiornika. Zbyt duża ilość wody może spowodować rozlanie wrzątku.
12. Nie czyścić pojemnika środkami czyszczącymi, zmywakami z wełny stalowej lub innymi materiałami trącymi.
13. Nie ustawiać ekspresu do kawy na gorącej powierzchni ani w pobliżu otwartych płomieni, aby uniknąć uszkodzeń.
14. Zachować ostrożność, aby nie ulec poparzeniom przez pianę.
15. Nie pozwolić, aby ekspres do kawy działał bez wody.
16. Nie używać pękniętego pojemnika ani pojemnika z poluzowanym lub słabo zamocowanym uchwytem.
17. Niektóre części urządzenia nagrzewają się podczas działania, nie wolno ich dotykać. Używać tylko uchwytów i pokręteł.
18. Nigdy nie pozostawiać pustego naczynia na płycie grzewczej, ponieważ karafka może pęknąć.
19. Nie ustawiać gorącego pojemnika na gorącej lub zimnej powierzchni.
20. Ten produkt nie jest przeznaczony dla osób (w tym dzieci), których zdolności fizyczne, czuciowe lub umysłowe są ograniczone lub które nie mają doświadczenia w obsłudze tego produktu, chyba, że znajdują się pod nadzorem osoby posiadającej takie zdolności.
21. Należy pilnować dzieci, aby nie bawiły się tym urządzeniem.

URZĄDZENIE PRZEZNACZONE WYŁĄCZNIE DO UŻYTKU DOMOWEGO.

NINIEJSZĄ INSTRUKCJĘ NALEŻY ZACHOWAĆ DO PÓŹNIEJSZEGO WYKORZYSTANIA.

JEŚLI URZĄDZENIE NIE FUNKCJONUJE PRAWIDŁOWO, TO NALEŻY JE DOSTARCZYĆ DO SPRZEDAWCY, OD KTÓREGO ZOSTAŁO ONO KUPIONE.

OPIS

1. Pokrywa górna
2. Zbiornik na wodę
3. Miernik wody
4. Płytko podgrzewająca
5. Filtr
6. Uchwyt filtra
7. Pokrywa dzbanek
8. Uchwyt
9. Szklany dzbanek
10. Przełącznik



EKSPLLOATACJA EKSPRESU DO KAWY

1. Otworzyć pokrywę zbiornika wody i wlać do niego wodę pitną. Poziom wody nie powinien przekraczać poziomu maksymalnego wskazanego na mierniku wody.
2. Wykręcić uchwyt filtra, włożyć filtr w uchwyt, następnie włożyć bibułę filtracyjną w filtr i upewnić się, że został on poprawnie zmontowany.
3. Włożyć kawę mieloną na bibułę filtracyjną. Z reguły do filiżanki potrzeba płaską łyżeczkę mielonej kawy, ale ilość można dobrać w zależności od osobistego smaku. Zamknąć uchwyt filtra, aż zatrząśnie się na swoim miejscu.
4. Ustawić karafkę na płycie grzewczej.
5. Podłączyć do zasilania.
6. Nacisnąć przełącznik, wskaźnik zaświeci się. Urządzenie zaczyna działać.
Uwaga: Podczas parzenia można zdjąć karafkę, aby podać kawę, ale nie na dłużej niż 30 sekund; w przeciwnym razie kawa może się przelać. Jeśli czas serwowania przekroczy 30 sekund, kawa przeleje się do lejka.
Uwaga 2: Urządzenie posiada funkcję regulacji mocy kawy, jeśli kawa ma być mocniejsza, należy nacisnąć i przytrzymać przełącznik przez 4 sekundy, aby uruchomić parzenie, wskaźnik będzie migał do czasu zaparzenia kawy.
7. Po zaparzeniu kawy odczekać około minuty i rozpocząć podawanie.
Uwaga: zaparzonej kawy będzie nieco mniej niż dolanej wody, ponieważ część wody zostanie wchłonięta przez fusy. NIE

- dotyka pokrywy ani płyty grzewczej podczas działania, są bardzo gorące.
8. Jeśli po zaparzeniu (wszystka) kawa nie będzie podawana, przełącznik należy pozostawić włączony. Ciepło kawy można utrzymywać przez 40 minut na płycie grzewczej, następnie urządzenie wyłączy się automatycznie. Aby zapewnić optymalny smak kawy, należy podawać ją od razu po zaparzeniu.
 9. Po użyciu należy zawsze wyłączać ekspres do kawy i odłączać go od zasilania.
Uwaga: Zachować ostrożność podczas nalewania kawy, jest bardzo gorąca.

KONSERWACJA

1. Czyszczenie
 - Przed rozpoczęciem czyszczenia zawsze należy wyciągnąć wtyczkę z gniazda sieciowego.
 - Obudowę należy czyścić wilgotną szmatką.
 - Elementy możliwe do demontażu należy myć wodą z mydłem. Przed ponownym montażem elementy należy dokładnie wypłukać.
2. Usuwanie kamienia
 - Co 3-4 miesiące urządzenie należy odkamieniać, co pozwoli zachować jego wysoką wydajność.
 - W tym celu zbiornik należy napełnić wodą z octem, a do filtra nie wsypanywać kawy.
3. Włączyć urządzenie, zapala się kontrolka pracy.
 - W ciągu 20 minut cała gorąca woda przedostaje się do dzbanek na kawę.
 - Opisany powyżej proces należy powtarzać do całkowitego usunięcia resztek kamienia.
 - Po zakończeniu usuwania kamienia należy dobrze wypłukać dzbanek.

DANE TECHNICZNE:

220-240 V • 50/60 Hz • 650-750 W



Utylizacja przyjazna środowisku

Możesz wspomóc ochronę środowiska!
Proszę pamiętać o przestrzeganiu lokalnych przepisów: przekazać uszkodzony sprzęt elektryczny do odpowiedniego ośrodka utylizacji.

MANUAL DE INSTRUCȚIUNI CAFETIERA

INSTRUCȚIUNI IMPORTANTE DE SIGURANȚA

Când folosiți aparatul electric, trebuie să respectați o serie de reguli elementare de siguranță pentru a reduce riscul de incendiu, de soc electric și/sau de ranire a persoanelor, incluzând următoarele:

CITITI ȘI PASTRAȚI TOATE INSTRUCȚIUNILE

1. Înainte de a conecta aparatul, asigurați-vă ca voltajul indicat pe aparat corespunde cu voltajul din casă.
2. Nu lăsați cablul sa atarne pe marginea mesei sau pe suprafața de lucru, sau să intre în contact cu suprafețe fierbinți.
3. Nu folosiți aparatul pe sau lângă suprafețe fierbinți, ochiurile de la aragaz sau flăcări.
4. Scoateți din priză aparatul din sursa principală înainte de curățare, nu folosiți niciodată curățătoare abrazive în exteriorul aparatului de cafea deoarece acest lucru îl poate zgăria sau deteriora.
5. Din motive de securitate nu recomandăm ca acest aparat să fie folosit de către copii.
6. Nu bagați aparatul în apă sau în alt lichid.
7. Nu porniți niciodată aparatul dacă nu există apă în recipient.
8. Nu folosiți aparatul în cazul în care cablul acestuia este deteriorat, nu îl introduceți într-o priză care nu funcționează corespunzător, nu îl folosiți dacă este rupt sau stricat în vreun fel. Returnați aparatul magazinului de unde l-ați cumpărat.
9. Nu îl folosiți afară.
10. Acest aparat este destinat utilizării în medii domestice și alte locuri similare precum:
 - bucătării pentru personalul din magazine, birouri și alte medii de lucru;
 - case de țară;
 - de către clienți în hoteluri, moteluri și alte tipuri de unități de cazare;
 - pensiuni.
11. Nu umpleți excesiv recipientul cu apă. Dacă acesta este prea plin, e posibil să iasă din el apa fierbinte.
12. Nu curățați recipientul cu bureți metalici sau materiale abrazive.
13. Nu așezați aparatul de cafea pe o suprafață fierbinte sau lângă foc deschis, pentru a evita deteriorările.
14. Aveți grijă să nu vă opăriți cu aburul.
15. Nu lăsați aparatul de cafea să funcționeze fără apă.

16. Nu utilizați un recipient fisurat sau un recipient cu un mâner slăbit sau desprins.
17. Unele părți ale aparatului sunt fierbinți în timpul funcționării; nu le atingeți. Folosiți numai mânerele sau butoanele.
18. Nu lăsați recipientul gol pe plită; în caz contrar, carafa s-ar putea fisura.
19. Nu așezați un recipient fierbinte pe suprafețe fierbinți sau reci.
20. Acest aparat nu este destinat persoanelor cu capacități fizice, senzoriale sau mentale reduse sau lipsite de experiență și de cunoașterea produsului (inclusiv copiii), în afara cazului în care acestea sunt supravegheate de o persoană în măsură să o facă.
21. Copiii trebuie supravegheați pentru a nu se juca cu acest aparat.

NUMAI PENTRU UZ CASNIC PASTRAȚI ACESTE INSTRUCȚIUNI

**DACA, DIN DIFERITE MOTIVE, APARATUL
NU FUNCȚIONEAZĂ CORESPUNZĂTOR, VA
RUGĂM SĂ IL RETURNĂTI MAGAZINULUI DE
UNDE L-ATI CUMPARAT.**

DESCRIERE



1. Capac superior
2. Rezervor de apă
3. Indicator de apă
4. Placă termică
5. Filtru
6. Suport filtru
7. Capac carafă
8. Mâner
9. Ulcior de sticlă
10. Comutator

CUM SA FOLOSITI CAFETIERA

1. Deschideți capacul rezervorului de apă și umpleți rezervorul de apă cu apă potabilă rece. Nivelul apei nu trebuie să depășească nivelul MAX de pe indicatorul de apă.
2. Rotiți suportul de filtru în afară, așezați filtrul în suport, apoi plasați hârtia filtrantă în filtru și asigurați-vă că este așezată corect.
3. Adăugați cafea măcinată în filtrul de hârtie. De regulă, pentru o cană de cafea este necesară o linguriță rasă de cafea măcinată, însă puteți ajusta cantitatea în funcție de preferințe. Închideți ușor suportul de filtru până se angrenează sonor în locașul său.
4. Așezați carafa pe plită
5. Conectați la alimentarea de la rețea.
6. Apăsăți comutatorul, iar indicatorul se va aprinde. Aparatul intră în funcțiune.
Notă: În timpul procesului de preparare, puteți scoate carafa pentru a servi cafea, însă nu mai mult de 30 de secunde; în caz contrar, este posibil ca aparatul să dea pe afară. Dacă nu puneți carafa la loc în 30 de secunde, cafeaua va ieși din pâlnie.
7. După ce ați preparat cafeaua, așteptați cam un minut și începeți să o savurați.
Notă: Va rezulta mai puțină cafea decât apă adăugată, deoarece o parte din apă este absorbită de cafeaua măcinată. NU atingeți capacul și plita în timpul funcționării, acestea se încing foarte puternic.
8. Dacă nu doriți să serviți (toată) cafeaua după preparare, lăsați comutatorul pornit. Cafeaua poate fi menținută la cald timp de 40 de minute pe plită; apoi, aparatul se va dezactiva automat. Pentru un gust optim al cafelei, savurați-o imediat după preparare.
9. Dezactivați întotdeauna aparatul de cafea și deconectați-l de la sursa electrică după utilizare.
Notă: Aveți grijă când turnați cafeaua, este foarte fierbinte.

INTRETINERE

1. Curățarea
 - Nu uitați să scoateți aparatul din priză înainte de curățare.
 - Puteți să curățați suprafața cu un material umed.
 - Bucățiile demontabile se spală în apă caldă cu săpun. Clătiți-le înainte să le montați.
2. Îndepărtarea depunerilor de calcar
 - Se recomandă îndepărtarea depunerilor de calcar din aparat la fiecare 3-4 luni pentru a păstra o eficiență ridicată.
 - Umpleți rezervorul de apă cu otet obișnuit și nu puneți cafea în filtru.
3. Porniți aparatul și beculul se va aprinde.
 - Toată apa fierbinte va curge în ulcior în 20 de minute.
 - Repetați instrucțiunile de mai sus pentru a îndepărta depunerile de calcar rămase.
 - Clătiți ulciorul după folosire.

INFORMATII TEHNICE

220-240 V • 50/60 Hz • 650-750 W



Eliminare ecologică

Puteți ajuta la protejarea mediului!
Respectați reglementările locale: predați echipamentele electronice scoase din uz la un centru specializat de eliminare a deșeurilor.

PRIRUČNIK ZA KORIŠĆENJE APARATA ZA KAFU

VAŽNA SIGURNOSNA UPUTSTVA

Da bi umanjili rizik od požara, opasnost od strujnog udara i/ili povreda osoba pri upotrebi električnih uređaja trebalo bi da sledite osnovne sigurnosne mere, uključujući:

OVA UPUTSTVA PROČITAJTE I SAČUVAJTE

1. Pre nego što uključite uređaj proverite da li napon koji je naveden na aparatu odgovara naponu u Vašem domaćinstvu.
2. Nemojte nikada da ostavljate kabl da visi preko ivice stola ili radne površine i uverite se da ne dolazi u dodir sa vrelim površinama.
3. Nemojte da upotrebljavate uređaj na ili u blizini vrelih površina, grejnih tela ili otvorenog plamena.
4. Pre čišćenja aparat isključite. Za čišćenje kućišta nemojte da koristite abrazivna sredstva za čišćenje, jer to može da dovede do ogrebotina ili oštećenja.
5. Deca ne treba da upotrebljavaju ovaj aparat iz sigurnosnih razloga.
6. Nemojte da potapate aparat u vodu ili druge tečnosti.
7. Nikada ne uključujte uređaj ako nema vode u rezervoaru za vodu.
8. Nemojte da koristite uređaj ako je kabl ili utikač oštećen, ako uređaj ne funkcioniše pravilno, ako je pao na zemlju ili ako je uređaj oštećen na drugi način. Za eventualno neophodne popravke uređaj vratite prodavcu radi popravke.
9. Nemojte da ga koristite na otvorenom.
10. Ovaj uređaj je namenjen za kućnu upotrebu i slične primene, kao što su:
 - čajne kuhinje u radnjama, kancelijama i drugim radnim oblastima;
 - vikendice;
 - od strane gostiju hotela, motela i u drugim stambenim jedinicama;
 - u objektima koji nude noćenje sa doručkom.
11. Nemojte nikada da prepunite rezervoar za vodu. Kada u rezervoaru ima previše vode kipuća voda može da iskipi.
12. Ne čistite posudu sredstvima za čišćenje, žicom za sudove ni drugim abrazivnim sredstvima.
13. Da ne bi došlo do oštećenja, ne stavljajte aparat za kafu na toplu površinu ni u blizinu otvorenog plamena.
14. Pazite da se ne opečete na paru.

15. Ne dozvolite da aparat za kafu radi ako u njemu nema vode.
16. Ne koristite posudu za gotovu kafu ako je naprsila ili ako se ručka olabavila.
17. Neki delovi ovog aparata se jako zagrevaju tokom korišćenja; ne dodirujte ih. Tokom korišćenja smete da dodirujete samo ručke i regulator.
18. Nipošto ne ostavljajte praznu posudu na ploči za zagrevanje jer može da naprsne.
19. Ne stavljajte vruću posudu na vruću ili hladnu površinu.
20. Ovaj uređaj nije namenjen za upotrebu od strane osoba (uključujući decu) sa smanjenim fizičkim, senzornim ili mentalnim sposobnostima ili manjkom iskustva i znanja, osim u slučaju kada ih prilikom upotrebe uređaja nadgledaju ili daju uputstva osobe odgovorne za njihovu bezbednost.
21. Decu treba nadzirati kako se ne bi igrala sa uređajem.

NAMENJENO ISKLJUČIVO ZA KUĆNU UPOTREBU

DOBRO ČUVAJTE OVO UPUTSTVO.

AKO UREĐAJ NE FUNKCIONIŠE PRAVILNO NA BILO KOJI NAČIN VRATITE GA PRODAVCU KOD KOGA STE KUPILI UREĐAJ.

OPIS



1. Gornji poklopac
2. Rezervoar za vodu
3. Merač vode
4. Grejna ploča
5. Filter
6. Držač filtera
7. Poklopac bokala

8. Ručka
9. Stakleni bokal
10. Prekidač

KORIŠĆENJE APARATA ZA KAFU

1. Skinite poklopac rezervoara za vodu, pa u njega sipajte hladnu pijaću vodu. Nivo vode ne sme da premaši oznaku MAX na podeocima za količinu vode.
 2. Otvorite držač filtera, stavite filter u njega, na filter stavite papirni filter i proverite da li je sve pravilno postavljeno.
 3. Sipajte mlevenu kafu na papirni filter. Obično je za šoljicu kafe dovoljna ravna kašika mlevene kafe, s tim što količinu kafe možete da prilagodite svom ukusu. Zatvorite držač filtera tako da škljocne.
 4. Stavite posudu za gotovu kafu na ploču za zagrevanje.
 5. Uključite aparat u struju.
 6. Pritisnite prekidač; indikatorska lampica će početi da sija. Aparat će početi da radi.
- Napomena: Tokom pripreme kafe možete da skidate posudu za gotovu kafu sa aparata i da iz nje sipate gotovu kafu, ali najduže na 30 sekundi; u suprotnom, aparat za kafu će se prepuniti spremjenom kafom. Ako posuda za kafu provede više od 30 sekundi van aparata, kafa će se preliti iz posude za filter.**
- Napomena 2: Ovaj aparat ima funkciju podešavanja jačine. Ako želite jaču kafu, pritisnite i držite prekidač 4 sekunde i kafa će početi da se priprema; indikator će treptati sok se ne završi priprema kafe.**
7. Sačekajte oko jednog minuta nakon pripreme kafe, pa je tek onda servirajte.
- Napomena: Zapremina gotove kafe će biti nešto manja od zapremine vode koju ste sipali, jer mlevena kafa apsorbuje deo vode. NE dodirujte poklopac ni ploču za zagrevanje dok radi aparat jer su vreli.**
8. Ako ne želite da servirate (svu) pripremljenu kafu, nemojte isključivati prekidač. Temperatura kafe može da se održava oko 40 minuta na ploči za zagrevanje; nakon tog vremena aparat se sâm isključuje. Da bi ukus kafe bio optimalan, servirajte je čim se pripremi.
 9. Nakon svakog korišćenja obavezno isključite aparat za kafu i isključite strujni kabl iz utičnice.

Napomena: Vodite računa prilikom sipanja kafe u šolje jer je vrela.

ODRŽAVANJE

1. Čišćenje
 - Pre čišćenja uvek izvucite utikač za struju.
 - Kućište obrišite vlažnom krpom.
 - Elementi koji se skidaju bi trebalo da očistite u vrućoj vodi sa sapunicom. Delove koji se skidaju operite pre postavljanja.
2. Uklanjanje kamenca
 - Na svaka 3-4 meseca aparat bi trebalo da čistite od kamenca kako bi zadržao visoku efikasnost.
 - Za to napunite rezervoar za vodu sa običnom vodom i sirćetom, a mlevenu kafu nemojte da stavite u filter.
3. Uključite aparat i uključite se i kontrolna lampica.
 - Sva kipuća voda će u roku od 20 minuta napuniti bokal.
 - Ponovite gore opisani postupak da uklonite ostatke kamenca.
 - Zatim bokal za kafu operite.

TEHNIČKI PODACI:

220-240 V • 50/60 Hz • 650-750 W



Ekološko odlaganje otpada

Možete pomoći zaštiti okoline!
 Molimo ne zaboravite da poštuju lokalnu regulativu. Odnosite pokvarenu električnu opremu u odgovarajući centar za odlaganje otpada.

УПЪТВАНЕ ЗА ИЗПОЛЗВАНЕ НА КАФЕМАШИНА

ВАЖНИ УКАЗАНИЯ ЗА БЕЗОПАСНОСТ

За да намалите риска от пожар, от токов удар и нараняване на лица при използването на електрически уреди, следва винаги да се спазват основни предпазни мерки за безопасност, включително следните:

ПРОЧЕТЕТЕ И ЗАПАЗЕТЕ УПЪТВАНЕТО

1. Преди да свържете уреда, се убедете, че напрежението, посочено на уреда, съвпада с напрежението във Вашето домакинство.
2. Не оставяйте кабела да виси покрай ръба на масата или на работен плот, или да се допира до горещи повърхности.
3. Не използвайте уреда близо до горещи повърхности, радиатори или открит пламък.
4. Преди почистване изключвайте уреда от контакта. Никога не използвайте абразивни почистващи средства по външната повърхност на кафемашината, защото могат да причинят надраскване или повреда.
5. От гледна точка на безопасността не препоръчваме уредът да се използва от деца.
6. Не потопявайте уреда във вода или други течности.
7. Никога не включвайте уреда, когато няма вода във водния резервоар.
8. Не използвайте уреда, ако кабелът или щепселът са повредени, уредът не функционира правилно, например е паднал на пода или е повреден по друг начин. При евентуално необходими ремонти занесете уреда на търговеца, от когото сте го купили.
9. Не използвайте уреда на открито.
10. Уредът е предназначен за домашна употреба и други подобни приложения, като например:
 - в кухни за персонал в магазини, офиси и други типове работна среда;
 - във ферми;
 - от клиенти в хотели, мотели и други жилищни среди;
 - в заведения, предлагащи настаняване и закуска.
11. Никога не препълвайте водния резервоар. Ако има твърде много вода в резервоара, при кипене тя може да прелее.

12. Не почиствайте контейнера с почистващи препарати, тел или други абразивни материали.
13. Не поставяйте кафе-машината на гореща повърхност или в близост до открити пламъци, за да избегнете повреди.
14. Внимавайте да не се изгорите с парата.
15. Не позволявайте кафе-машината да работи без вода.
16. Не използвайте напукани контейнери или контейнери със слаби или разхлабени дръжки.
17. Някои от частите на уреда се нагорещават по време на работа; не ги докосвайте. Използвайте само ръкохватките и манипулаторите.
18. Никога не поставяйте празен съд върху подгръващата плоча. В противен случай гарафата може да се напука.
19. Не поставяйте горещи контейнери върху горещи или студени повърхности.
20. Този уред не е предназначен за употреба от лица (включително деца) с намалени физически, сетивни или умствени способности, или с липсващи знания и опит, освен ако не се наблюдават или не се инструктират относно употребата на уреда от лице, отговарящо за безопасността им.
21. Децата трябва да се наблюдават, за да се уверите, че не си играят с уреда.

УРЕДЪТ Е ПОДХОДЯЩ САМО ЗА ДОМАШНО ИЗПОЛЗВАНЕ

ЗАПАЗЕТЕ НАСТОЯЩЕТО УПЪТВАНЕ АКО ПО НИКАКВА ПРИЧИНА УРЕДЪТ НЕ ФУНКЦИОНИРА ПРАВИЛНО, МОЛЯ ВЪРНЕТЕ ГО В МАГАЗИНА, ОТКЪДЕТО СТЕ ГО КУПИЛИ.

ОПИСАНИЕ

1. Горен капак
2. Воден резервоар
3. датчик за ниво на водата
4. Плоча за поддържане на топлината
5. Филтър
6. Държател на филтъра
7. Капак на каната
8. Дръжка
9. Стъклена кана
10. Превключвател



ИЗПОЛЗВАНЕ НА КАФЕМАШИНАТА

1. Отворете капачката на резервоара за вода и напълнете със студена вода за пиене. Нивото на водата не трябва да надхвърля обозначението MAX, показано от датчика за вода.
2. Развийте държателя на филтъра. Поставете филтър в държателя, а след това и хартиен филтър, и проверете дали са разположени правилно.
3. Добавете кафе в хартиения филтър. За чаша кафе обикновено е достатъчна една равна мерителна лъжица, но можете да дозирате количеството според вкуса си. Затворете държателя на филтъра и се уверете, че щраква на място.
4. Поставете гарафата върху подгръващата плоча.
5. Свържете към захранването.
6. При натискане на бутон за действие светлинният индикатор. Уредът започва да работи.

Забележка 1: По време на процеса на приготвяне на напитката е възможно да отстраните гарафата, за да сервирате няколко кафета, но тя не трябва да се отделя от подгръващата плоча за повече от 30 секунди; в противен случай е възможно кафето да прелее. Ако времето за сервиране надхвърля 30 секунди, кафето ще прелее във фунията.

7. Изчакайте 1 минута преди да сервирате кафето.

Забележка: Приготвеното кафе е малко по-малко от добавената вода, тъй като част от водата се абсорбира от кафето.

НЕ докосвайте капачката и подгръващата плоча по време на работа, тъй като са много горещи.

8. Ако не искате да сервирате цялото приготвено кафе, оставете машината включена. Кафето може да се подгръва за 40 минути; след това уредът се изключва автоматично. За оптимален вкус сервирайте непосредствено след приготвяне.
9. Винаги изключвайте кафе-машината и изваждайте щепсела от контакта след употреба.

Забележка: Внимавайте при изсипване на кафето, тъй като е много горещо.

ПОДДРЪЖКА

1. Почистване
 - Преди почистване винаги изваждайте щепсела от мрежовия контакт.
 - Можете да избърсвате повърхността с влажна кърпа.
 - Частите, които се изваждат, можете да миете с гореща сапунена вода. Изплакнете ги, преди да ги поставите в уреда.
2. Отстраняване на котлен камък
 - Веднъж на всеки 3-4 месеца уредът трябва да се почиства от котлен камък, за да се запази добрата му функционалност.
 - За целта напълнете водния резервоар с обикновен оцет и не слагайте смляно кафе във филтъра.
3. Включете уреда, контролната лампа светва.
 - В рамките на 20 минути всичката вряща вода пада на капки в каната.
 - Повторете описаната процедура, за да се отстранят остатъците от котлен камък
 - След това изплакнете каната.

ТЕХНИЧЕСКИ ДАННИ:

220-240 V • 50/60 Hz • 650-750 W

Съобразено с околната среда изхвърляне

Можете да помогнете да защитим околната среда! Помнете, че трябва да спазвате местните разпоредби: Предавайте неработещото електрическо оборудване в специално предназначени за целта центрове.

ІНСТРУКЦІЯ З ЕКСПЛУАТАЦІЇ**ПРАВИЛА БЕЗПЕКИ**

Під час використання електричних пристроїв необхідно завжди дотримуватись основних правил безпеки, щоб знизити ризик пожежі, ураження електричним струмом та/або травм, включаючи:

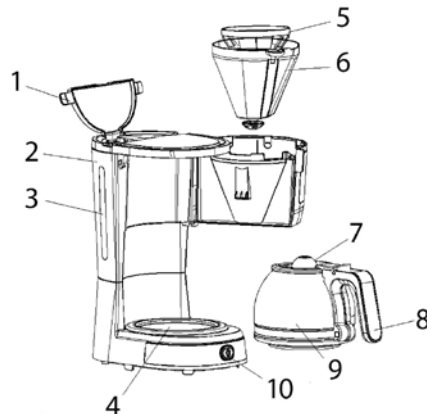
ПРОЧИТАЙТЕ ТА ЗБЕРЕЖІТЬ ЦЮ ІНСТРУКЦІЮ

1. Перед тим як вмикати прилад, перевірте, що напруга, вказана на приладі, відповідає напрузі в розетці.
2. Шнур живлення не повинен звисати з краю стола чи робочої поверхні, або торкатися гарячих поверхонь.
3. Не користуйтеся приладом на або поблизу гарячих поверхонь, нагрівальних елементів або відкритого вогню.
4. Вимикайте прилад з розетки перед тим, як чистити його. Ніколи не застосовуйте абразивні миючі засоби для миття зовнішньої поверхні кавоварки, оскільки це може пошкодити її.
5. Задля безпеки не рекомендується дозволяти дітям користуватись приладом.
6. Не занурюйте прилад у воду або іншу рідну.
7. Ніколи не вмикайте прилад в розетку, якщо ємність для води пуста.
8. Не користуйтеся приладом, якщо в нього пошкоджений шнур живлення або штепсель, або якщо в його роботі є порушення, або якщо він упав чи має будь-які пошкодження. Поверніть прилад в магазин, в якому його було куплено.
9. Використовуйте прилад тільки в приміщенні.
10. Даний пристрій призначений для використання у домашніх та подібних умовах, наприклад:
 - у їдальнях для персоналу в магазинах, офісах та інших виробничих середовищах;
 - у сільських будинках;
 - клієнтами у готелях, мотелях та інших подібних приміщеннях;
 - у приміщеннях для відпочинку та сніданку.
11. Ніколи не переповняйте ємність для води. Якщо ємність для води переповнена, то вода може перелитись під час кипіння.
12. Не використовуйте для чищення контейнера миючі засоби, металеві щітки та інші абразивні матеріали.

13. Не ставте кавоварку на гарячу поверхню або біля відкритого полум'я, щоб уникнути пошкоджень.
14. Будьте обережні, щоб не обпектись паром.
15. Не дозволяйте кавоварці працювати без води.
16. Не використовуйте тріснутий контейнер або контейнер із ослабленою ручкою або такою ручкою, що ледве тримається.
17. Під час роботи приладу деякі його частини дуже гарячі, тож не торкайтесь їх. Користуйтеся лише ручками.
18. Ніколи не залишайте на нагрівальній пластині пустий кавник, інакше ємність може тріснути.
19. Не ставте гарячий контейнер на гарячу або холодну поверхню.
20. Цей пристрій не призначений для використання особами (включаючи дітей) з фізичними та розумовими вадами, або особами без належного досвіду чи знань, якщо вони не пройшли інструктаж по користуванню цим пристроєм під наглядом особи, відповідальної за їх безпеку.
21. Не дозволяйте дітям гратися з цим пристроєм.

ТІЛЬКИ ДЛЯ ДОМАШНЬОГО ВИКОРИСТАННЯ**ЗБЕРЕЖІТЬ ЦЮ ІНСТРУКЦІЮ**

ЯКЩО З БУДЬ-ЯКИХ ПРИЧИН ПРИЛАД ПРАЦЮЄ НЕПРАВИЛЬНО, БУДЬ ЛАСКА, ПОВЕРНІТЬ ПРИЛАД ДО МАГАЗИНУ, В ЯКОМУ ЙОГО КУПЛЕНО.

ОПИС

1. Верхня кришка
2. Резервуар для води
3. Водомірник
4. Таріль для розігрівання
5. Фільтр
6. Тримач фільтра
7. Кришка глека
8. Ручка
9. Скляний глек
10. Перемикач

ВИКОРИСТАННЯ КАВОВАРКИ

1. Відкрийте кришку резервуара для води та залийте до нього холодну питну воду. Рівень води не повинен перевищувати МАКСИМАЛЬНИЙ рівень, вказаний позначкою.
2. Висуньте тримач фільтра, поставте фільтр у тримач фільтра, а тобі вставте у фільтр паперовий фільтр і перевірте, що все зібрано правильно.
3. Додайте у паперовий фільтр мелену каву. Зазвичай для чашки кави потрібна одна ложка меленої кави, проте кількість кави можна обирати за власними уподобаннями. Закрийте тримач фільтр, доки він не стане на місце з характерним клацанням.
4. Поставте ємність на нагрівальну пластину.
5. Підключіть до мережної розетки.
6. Натисніть вимикач, засвітиться індикатор. Прилад почне працювати.
Примітка. Під час заварювання можна знімати ємність, щоб налити кави, проте не довше ніж на 30 секунд, оскільки кавоварка почне переповнюватись. Якщо час наливання кави триватиме довше 30 секунд, кава почне вилитися із лійки.
7. Після заварювання кави зачекайте приблизно одну хвилину, а тоді починайте розливати по чашках.
Примітка. Завареної кави буде трохи менше, аніж доданої води, оскільки частина води поглинається меленою кавою. НЕ торкайтесь кришки та нагрівальної пластини під час роботи, оскільки вони дуже гарячі.
8. Якщо не хочете розливати (усю) каву після заварювання, залиште перемикач у положенні увімкнення. Кава може підігріватися на нагрівальній пластині протягом 40 хвилин, після чого прилад автоматично вимикається. Для отримання оптимального смаку кави розливайте її одразу після заварювання.

9. Завжди вимикайте кавоварку та від'єднуйте від джерела живлення після використання.
Примітка. Будьте обережні під час наливання кави, оскільки вона дуже гаряча.


ДОГЛЯД

1. Миття
 - Не забудьте вимкнути прилад з розетки перед тим, як мити прилад.
 - Зовнішню поверхню можна мити за допомогою вологої тканини.
 - Змінні частини необхідно мити в гарячій мильній воді. Сполосніть їх перед тим, як встановлювати на прилад.
2. Видалення накипу
 - Видаляти накип з приладу слід кожні 3-4 місяці для підтримання максимальної продуктивності.
 - Для цього налейте в ємність для води звичайного оцту, не насапави меленої кави в фільтр.
3. Увімкніть прилад, при цьому індикатор повинен загорітись.
 - Вода випарується у посудину у межах 20 хвилин.
 - Повторіть вищенаведені операції для усунення залишок накипу.
 - Після цього помийте кавоварку.

ТЕХНІЧНІ ХАРАКТЕРИСТИКИ:

220-240 В • 50/60 Гц • 650-750 Вт

ТЕРМІН ПРИДАТНОСТІ: НЕ ОБМЕЖЕНИЙ.**Безпечна утилізація**

 Ви можете допомогти захистити довкілля!

Дотримуйтесь місцевих правил утилізації: віднесіть непрацююче електричне обладнання у відповідний центр із його утилізації.

MANUEL D'UTILISATION MACHINE À CAFÉ

INSTRUCTIONS DE SÉCURITÉ IMPORTANTES

Pour réduire les risques d'incendie, de choc électrique et/ou de blessures corporelles lors de l'utilisation d'appareils électriques, les prescriptions de sécurité de base, dont les suivantes, doivent toujours être suivies :

LIRE ET CONSERVER CES INSTRUCTIONS

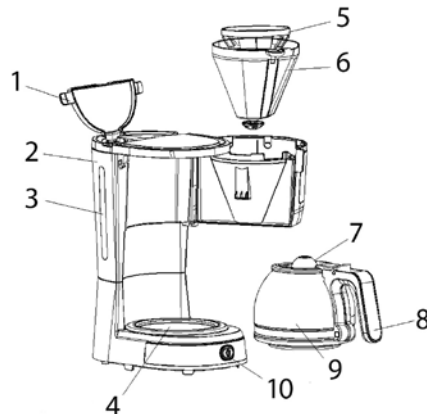
- Assurez-vous que la tension indiquée sur l'appareil correspond à celle de votre domicile avant de brancher l'appareil.
- Ne pas faire pendre le câble à un coin de table ou à un évier et assurez-vous qu'il ne soit pas en contact avec surface chaude.
- Ne pas utiliser l'appareil sur ou à proximité de surfaces chaudes, de radiateurs ou de flammes ouvertes.
- Débrancher l'appareil avant de le nettoyer. Pour le nettoyage du boîtier, ne jamais utiliser de produit nettoyant récurant car il pourrait conduire à des rayures ou des dommages.
- Par sécurité, cet appareil ne doit pas être utilisé par des enfants.
- Ne pas plonger l'appareil dans l'eau ou dans d'autres liquides.
- Ne jamais mettre en marche l'appareil si le réservoir à eau est vide.
- Ne pas utiliser l'appareil si le câble ou la fiche est endommagé, si l'appareil ne fonctionne pas correctement, s'il est tombé ou endommagé d'une quelconque façon. Apporter l'appareil au revendeur pour des réparations éventuellement nécessaires.
- Ne pas utiliser en extérieur.
- Cet appareil est destiné uniquement à des applications domestiques et similaires telles que :
 - tout lieu professionnel ou du personnel de cuisine opère (magasin, bureau, etc.) ;
 - fermes ;
 - clients d'hôtels, de motels et tout autre environnement de type résidentiel ;
 - hébergements offrant la formule « lit et petit-déjeuner ».
- Ne pas surcharger le réservoir à eau. S'il y a trop d'eau dans le réservoir, de l'eau bouillante peut déborder.
- Pour nettoyer le récipient, n'utilisez pas de détergents, des tampons en laine d'acier ou tout autre produit abrasif.

- Pour éviter tout dommage, ne placez pas la cafetière sur une surface chaude ou à côté de flammes nues.
- Faites attention de ne pas se faire brûler par la vapeur.
- Ne faites pas fonctionner la cafetière sans eau.
- N'utilisez jamais un récipient fissuré ou dont la poignée n'est pas bien fixée ou détériorée.
- Certaines parties de l'appareil deviennent chaudes durant l'utilisation ; il ne faut pas les toucher. Utilisez les poignées ou les boutons uniquement.
- Ne laissez jamais le pot vide sur la plaque chauffante, il risque d'être brisé.
- Ne posez jamais un récipient chaud sur une surface mouillée ou froide.
- Cet appareil n'est pas destiné aux personnes (enfants inclus) ayant des capacités physiques, sensorielles ou mentales réduites ou un manque d'expérience et de connaissance du produit, à moins qu'elles ne soient mises sous la garde d'une personne pouvant les surveiller.
- Les enfants doivent être surveillés afin de s'assurer qu'ils ne jouent pas avec cet appareil.

UNIQUEMENT À USAGE DOMESTIQUE CONSERVER PRÉCIEUSEMENT CES INSTRUCTIONS.

SI L'APPAREIL NE FONCTIONNE PAS CORRECTEMENT POUR UNE RAISON QUELCONQUE, RAPPORTER-LE AU REVENDEUR CHEZ QUI VOUS L'AVEZ ACHÉTÉ.

DESCRIPTION



- Couvercle supérieur
- Réservoir à eau
- Jauge de niveau d'eau
- Plaque de maintien au chaud
- Filtre
- Porte-filtre
- Couvercle du bol
- Poignée
- Verseuse en verre
- Commutateur

UTILISATION DE LA MACHINE A CAFÉ

- Ouvrez le réservoir d'eau et le remplir d'eau courante. Le niveau d'eau ne doit pas dépasser le niveau MAX de la jauge d'eau.
- Ouvrez le porte-filtre, y placez le filtre, puis placez le filtre en papier dans le filtre en veillant à ce que l'assemblage soit correct.
- Ajoutez du café moulu dans le filtre en papier. Généralement une tasse de café nécessite une cuillère rase de café moulu, mais cela dépend du goût. Refermez le porte-filtre en veillant à ce qu'il s'enclenche en place.
- Placez la carafe sur la plaque chauffante.
- Branchez la machine au secteur.
- Appuyez sur l'interrupteur, le témoin s'allume. L'appareil démarre immédiatement.
Remarque 1 : Pendant le cycle d'infusion vous pouvez retirer la carafe pour servir du café, mais il ne faut pas dépasser les 30 secondes ; autrement il y a risque de débordement. Si vous dépassez les 30 secondes, le café risque de déborder de l'entonnoir.
- Après la préparation du café, attendez environ une minute avant de le servir.
Remarque : Le café obtenu sera inférieur à la quantité d'eau ajoutée, car une partie de l'eau sera absorbée par le café moulu. NE touchez PAS le couvercle et la plaque chauffante pendant l'utilisation car ils deviennent très chauds.
- Si vous ne voulez pas servir tout le café préparé, laissez l'interrupteur positionné sur « marche ». Le café sera maintenu chaud pendant 40 minutes sur la plaque chauffante ; après cela la machine s'arrête automatiquement. Il faut servir le café dès qu'il est prêt pour bien le savourer.
- Éteignez et débranchez toujours la cafetière après utilisation.
Remarque : Une fois prêt, le café est très chaud, soyez prudent pendant le service.

ENTRETIEN

- Nettoyage
 - Toujours retirer la prise avant le nettoyage.
 - Essuyer l'extérieur avec un chiffon humide.
 - Les éléments démontables doivent être nettoyés dans l'eau savonneuse. Rincer-les avant de les fixer à nouveau.
- Détartrer
 - Vous devez détartrer l'appareil tous les 3-4 mois pour conserver une efficacité élevée.
 - Remplissez pour cela le réservoir à eau avec une eau de vinaigre habituelle et ne mettez aucun café moulu dans le filtre.
- Allumer l'appareil et le voyant de contrôle s'allume.
 - La totalité de l'eau bouillie remplit la cafetière en 20 minutes.
 - Répétez le processus décrit ci-dessus pour retirer les restes de calcaire.
 - Rincer ensuite la cafetière.

DONNÉES TECHNIQUES :

220-240 V • 50/60 Hz • 650-750 W



Mise au rebut dans le respect de l'environnement

Vous pouvez contribuer à protéger l'environnement ! Il faut respecter les réglementations locales. La mise en rebut de votre appareil électrique usagé doit se faire dans un centre approprié de traitement des déchets.

NÁVOD K POUŽITÍ KÁVOVAR

DŮLEŽITÉ BEZPEČNOSTNÍ POKYNY

Při používání elektrických spotřebičů je vždy nutné dodržovat základní bezpečnostní opatření, aby se zabránilo nebezpečí požáru, úrazu elektrickým proudem nebo zranění osob. Jedná se o opatření včetně následujících:

PŘEČTĚTE SI A USCHOVEJTE VŠECHNY POKYNY.

- Před připojením spotřebiče se ujistěte, že napájení uvedené na spotřebiči se shoduje se síťovým napájením ve vaší domácnosti.
- Nenechte kabel viset přes okraj stolu nebo pracovní plochy a zabraňte jeho kontaktu s horkými povrchy.
- Nepoužívejte spotřebič na horkém povrchu nebo v jeho blízkosti, v blízkosti topení nebo otevřených plamenů.
- Před čištěním spotřebič odpojte od síťového napájení. K čištění vnějších částí kávovaru nikdy nepoužívejte abrazivní čisticí prostředky, protože by mohlo dojít k poškrábání nebo poškození.
- Z bezpečnostních důvodů nedoporučujeme, aby spotřebič používaly děti.
- Spotřebič nikdy neponořujte do vody ani jiné kapaliny.
- Pokud v nádržce na vodu není voda, spotřebič nikdy nezapínajte.
- Pokud je poškozen napájecí kabel nebo zástrčka, pokud spotřebič vykazuje závadu, došlo k jeho spadnutí nebo jakémukoli jinému poškození, nikdy jej nepoužívejte. Spotřebič vraťte do svého obchodu.
- Nepoužívejte spotřebič venku.
- Tento spotřebič je určen k použití v domácnostech a k podobnému použití, např.:
 - kuchyňské prostory zaměstnanců v obchodech, kancelářích a jiných pracovních prostředích;
 - chalupy;
 - zákazníci v hotelech, motelech a jiných prostředích ubytovacího typu;
 - prostředí typu přenocování se snídaní.
- Nádržku na vodu nikdy nepřepřijte. Pokud by k tomu došlo, mohla by vystříkovat vařící voda.
- Nečistěte nádržku na vodu pomocí čisticích prostředků, drátěnky ani jiných abrazivních materiálů.

- Nepokládejte kávovar na horký povrch ani do blízkosti ohně, abyste zabránili jeho poškození.
- Dbejte opatrnosti, abyste se neopařili párou.
- Neuvádějte kávovar do provozu bez vody.
- Nepoužívejte prasklou nádobu ani nádobu s uvolněnou nebo chatrnou rukojetí.
- Některé součásti spotřebiče jsou během provozu horké – nedotýkejte se jich. Používejte pouze rukojeti a knoflíky.
- Nikdy neponechávejte prázdnou nádobu na ohřívací desce. V opačném případě by mohla prasknout.
- Nepokládejte horkou nádobu na horký ani chladný povrch.
- Tento spotřebič není určen k používání osobami (včetně dětí) s omezenými fyzickými, smyslovými nebo duševními schopnostmi, nebo bez patřičných zkušeností a znalostí, pokud jim nebyl poskytnut dohled nebo pokyny ohledně bezpečného používání přístroje osobou zodpovědnou za jejich bezpečnost.
- Děti musí být pod dohledem, aby bylo zajištěno, že si se spotřebičem nebudou hrát.

POUZE PRO POUŽITÍ V DOMÁCNOSTI

NÁVOD DOBRĚ USCHOVEJTE.

POKUD Z JAKÉHOKOLI DŮVODU NEFUNGUJE SPOTŘEBIČ SPRÁVNĚ, VRAŤTE JEJ PRODEJCI, OD KTERÉHO JSTE JEJ ZAKOUPILI.

POPIS



- Horní kryt
- Nádržka na vodu
- Ukazatel hladiny vody
- Ohřívací deska pro udržení teploty

- Filtr
- Držák filtru
- Víko karafy
- Rukojeť
- Skleněná nádoba
- Vypínač

POUŽÍVÁNÍ KÁVOVARU

- Otevřete víko nádržky na vodu a naplňte nádržku chladnou pitnou vodou. Hladina vody nesmí překročit úroveň MAX uvedenou na ukazateli hladiny vody.
- Otočením vytáhněte držák kužele, vložte do držáku kužel, umístěte do kužele papírový filtr a zkontrolujte, zda je vše správně sestaveno.
- Nasypte do papírového filtru mletou kávu. Na jednu kávu je obvykle třeba jedna odměrka mleté kávy, ale množství lze přizpůsobit osobním preferencím. Uzavřete držák kužele, dokud se neozve zaklapnutí.
- Položte na ohřívací desku karafu.
- Zapojte napájecí kabel do zásuvky.
- Stiskněte vypínač a rozsvítí se indikátor. Spotřebič se spustí.

Poznámka: Během procesu přípravy kávy lze karafu na přibližně 30 sekund odejmout a podat kávu. Kávovar automaticky přestane odkapávat. Pokud doba podávání přesáhne 30 sekund, káva z kužele s filtrem přeteče.

- Jakmile je káva hotova a přestane vytékat – za jednu minutu – hrnek na kávu vyjměte a můžete kávu podávat.

Poznámka: Připravené kávy bude o něco méně než spotřebované vody, protože nějaké množství vody absorbují zbytky kávy. NEDOTÝKEJTE SE povrchu ohřívací desky – během provozu je horká.
- Nechcete-li kávu ihned podávat, nechte vypínač v zapnuté poloze. Kávu lze po dobu 40 minut udržet na ohřívací desce teplou. Po 40 minutách se spotřebič automaticky vypne. Optimální chuť kávy zajistíte podáváním ihned po přípravě.
- Po použití kávovar vždy vypněte a odpojte jej od síťového napájení.

Poznámka: Při nalévání kávy dbejte opatrnosti. V opačném případě hrozí opaření. Teplota kávy je vysoká.

ÚDRŽBA

- Čištění
 - Před čištěním spotřebiče nezapomeňte odpojit zástrčku od elektrické zásuvky.
 - Otrete povrch navlhčeným hadříkem.
 - Omyvatelné části omyjte v horké mýdlové vodě. Než je vrátíte na své místo, opláchněte je.
- Odvápňování
 - Dobrý provozní stav spotřebiče zajistíte jeho odvápňováním každé 3–4 měsíce.
 - Naplňte nádržku na vodu běžným octem a do filtru nesypte mletou kávu.
 - Spotřebič zapněte a rozsvítí se indikátor.
 - Veškerá voda proteče během 20 minut do nádoby.
 - Zůstane-li ve spotřebiči vodní kámen, výše uvedený postup opakujte.
 - Po odvápňování spotřebič několikrát propláchněte čistou vodou.

TECHNICKÉ ÚDAJE:

220-240 V • 50/60 Hz • 650-750 W



Likvidace šetrná k životnímu prostředí
Můžete přispět k ochraně životního prostředí! Respektujte místní předpisy: nefungující elektrická zařízení odevzdejte do příslušného střediska likvidace odpadu.

ΟΔΗΓΙΕΣ ΧΡΗΣΕΩΣ ΚΑΦΕΤΙΕΡΑ

ΣΗΜΑΝΤΙΚΕΣ ΟΔΗΓΙΕΣ ΑΣΦΑΛΕΙΑΣ

Όταν χρησιμοποιείτε ηλεκτρικές συσκευές, θα πρέπει πάντα να ακολουθείτε ορισμένες βασικές προφυλάξεις ασφαλείας για να μειώσετε τον κίνδυνο πυρκαγιάς, ηλεκτροπληξίας ή/και τραυματισμού, όπως τις εξής.

ΔΙΑΒΑΣΤΕ ΚΑΙ ΦΥΛΑΞΤΕ ΤΙΣ ΟΔΗΓΙΕΣ

1. Πριν συνδέσετε τη συσκευή, ελέγξτε αν η τάση που αναγράφεται στη συσκευή αντιστοιχεί στην τάση δικτύου στο σπίτι σας.
2. Βεβαιωθείτε ότι το καλώδιο βρίσκεται σε ασφαλές σημείο και μην το αφήνετε να κρέμεται ή να έρχεται σε επαφή με καυτές επιφάνειες.
3. Μην χρησιμοποιείτε τη συσκευή πάνω ή κοντά σε θερμές επιφάνειες, ενεργές εστίες ή γυμνή φλόγα.
4. Αποσυνδέετε τη συσκευή από την παροχή ρεύματος πριν τον καθαρισμό και μην χρησιμοποιείτε λειαντικά καθαριστικά στο εξωτερικό της καφετιέρα, καθώς αυτό μπορεί να προκαλέσει γρατσουνιές και/ή ζημιές.
5. Για λόγους ασφαλείας δεν συνιστούμε τη χρήση της συσκευής από παιδιά.
6. Μην βυθίζετε τη συσκευή σε νερό ή άλλα υγρά.
7. Μην ενεργοποιείτε ποτέ τη συσκευή εάν δεν υπάρχει νερό στο δοχείο νερού.
8. Μην χρησιμοποιείτε τη συσκευή αν το καλώδιο ή το φις παρουσιάζει σημάδια φθοράς, αν η συσκευή δεν λειτουργεί σωστά ή αν σας πέσει κάτω. Επιστρέψτε τη συσκευή στο κατάστημα λιανικής από το οποίο την αγοράσατε.
9. Μην χρησιμοποιείτε τη συσκευή σε εξωτερικούς χώρους.
10. Η συσκευή προορίζεται για οικιακή χρήση και παρόμοιες εφαρμογές, όπως:
 - κουζίνες προσωπικού σε καταστήματα, γραφεία και άλλα εργασιακά περιβάλλοντα,
 - αγροκτήματα,
 - από πελάτες σε ξενοδοχεία, μοτέλ και άλλα περιβάλλοντα τύπου κατοικίας,
 - σε χώρους φιλοξενίας που προσφέρουν πρωινό.
11. Μην γεμίζετε ποτέ το δοχείο νερού υπερβολικά. Εάν το δοχείο νερού γεμίσει υπερβολικά, είναι πιθανό να εκτοξευθεί βραστό νερό.

12. Μην καθαρίζετε το δοχείο με καθαριστικά, ατσάλοσυρμα ή άλλα διαβρωτικά υλικά.
13. Μην τοποθετείτε την καφετιέρα σε θερμές επιφάνειες ή δίπλα σε φωτιά για να αποφύγετε ζημιές.
14. Προσέχετε να μην καείτε από τον ατμό.
15. Μην αφήνετε το καφετιέρα να λειτουργεί χωρίς νερό.
16. Μην χρησιμοποιείτε την κανάτα αν έχει υποστεί φθορές ή αν έχει χαλαρώσει η λαβή.
17. Ορισμένα μέρη της συσκευής θερμαίνονται κατά τη λειτουργία, οπότε μην τα αγγίζετε. Χρησιμοποιείτε μόνο τις λαβές ή τα πλήκτρα.
18. Μην αφήνετε ποτέ την άδεια κανάτα επάνω στην πλάκα θέρμανσης, καθώς μπορεί να σπάσει.
19. Μην τοποθετείτε τη ζεστή κανάτα σε καυτές ή παγωμένες επιφάνειες.
20. Η συσκευή αυτή δεν προορίζεται για χρήση από άτομα (συμπεριλαμβανομένων παιδιών) με μειωμένες σωματικές ή πνευματικές ικανότητες ή έλλειψη εμπειρίας και γνώσης αν δεν έχουν δοθεί οδηγίες σχετικά με τη χρήση της συσκευής από άτομο υπεύθυνο για την ασφάλειά τους.
21. Τα παιδιά θα πρέπει να επιβλέπονται για να διασφαλιστεί ότι δεν παίζουν με τη συσκευή.

ΜΟΝΟ ΓΙΑ ΟΙΚΙΑΚΗ ΧΡΗΣΗ

ΦΥΛΑΞΤΕ ΑΥΤΕΣ ΤΙΣ ΟΔΗΓΙΕΣ

ΕΑΝ ΓΙΑ ΟΠΟΙΟΔΗΠΟΤΕ ΛΟΓΟ Η ΣΥΣΚΕΥΗ ΔΕΝ ΛΕΙΤΟΥΡΓΕΙ ΣΩΣΤΑ, ΠΑΡΑΚΑΛΟΥΜΕ ΝΑ ΤΗΝ ΕΠΙΣΤΡΕΨΕΤΕ ΣΤΟ ΚΑΤΑΣΤΗΜΑ ΑΠΟ ΤΟ ΟΠΟΙΟ ΤΗΝ ΑΓΟΡΑΣΑΤΕ.

ΠΕΡΙΓΡΑΦΗ



1. Επάνω κάλυμμα
2. Δοχείο νερού
3. Ένδειξη στάθμης νερού
4. Διατήρηση θερμοκρασίας πλάκας
5. Φίλτρο
6. Θήκη φίλτρου
7. Καπάκι κανάτας
8. Λαβή
9. Γυάλινη κανάτα
10. Διακόπτης

ΧΡΗΣΗ ΤΗΣ ΚΑΦΕΤΙΕΡΑΣ

1. Ανοίξτε το καπάκι του δοχείου νερού και γεμίστε το δοχείο με κρύο πόσιμο νερό. Η στάθμη του νερού δεν πρέπει να υπερβαίνει το επίπεδο MAX όπως υποδεικνύεται στην ένδειξη στάθμης νερού.
2. Σύρτε τη βάση της χοάνης προς τα έξω, τοποθετήστε τη χοάνη στη βάση, τοποθετήστε το χάρτινο φίλτρο στη χοάνη και βεβαιωθείτε ότι έχει συναρμολογηθεί σωστά.
3. Προσθέστε αλεσμένο καφέ στο χάρτινο φίλτρο. Συνήθως απαιτείται μια κουταλιά καφέ ανά φλιτζάνι, αλλά αυτό εξαρτάται από τις προτιμήσεις σας. Κλείστε τη βάση της χοάνης. Όταν η βάση κλείνει πλήρως, ακούγεται ένας ήχος κλικ.
4. Τοποθετήστε την κανάτα οριζόντια στην πλάκα θέρμανσης.
5. Τοποθετήστε το καλώδιο στην πρίζα.
6. Πατώντας τον διακόπτη προς τα κάτω, η ενδεικτική λυχνία ανάβει. Η συσκευή θα τεθεί σε λειτουργία.
Σημείωση: Κατά τη διάρκεια της διαδικασίας παρασκευής καφέ μπορείτε να αφαιρέσετε την κανάτα για διάστημα που δεν υπερβαίνει τα 30 δευτερόλεπτα και η καφετιέρα θα σταματήσει να στάζει αυτόματα. Αν ο χρόνος σερβιρίσματος υπερβεί τα 30 δευτερόλεπτα, ο καφές θα υπερχειλίσει από τη χοάνη.
7. Μετά την ολοκλήρωση της παρασκευής, δηλαδή ένα λεπτό μετά το σταμάτημα της ροής του καφέ, μπορείτε να αφαιρέσετε την κανάτα και να σερβίρετε τον καφέ.
Σημείωση: Η ποσότητα του καφέ που λαμβάνετε είναι ελαφρώς μικρότερη από την ποσότητα του νερού που προσθέσατε αρχικά, καθώς μια μικρή ποσότητα νερού απορροφάται από τον αλεσμένο καφέ. ΜΗΝ αγγίζετε το κάλυμμα, την πλάκα θέρμανσης κ.ο.κ. κατά τη λειτουργία, καθώς είναι πολύ θερμά.


8. Όταν ολοκληρωθεί η διαδικασία παρασκευής, αν δεν θέλετε να σερβίρετε τον καφέ αμέσως, διατηρήστε τον διακόπτη ενεργοποιημένο. Ο καφές μπορεί να παραμείνει ζεστός στην πλάκα θέρμανσης για 40 λεπτά και η συσκευή θα τεθεί αυτόματα εκτός λειτουργίας μετά από 40 λεπτά. Για μια βέλτιστη γεύση καφέ, σερβίρετε αμέσως μετά την παρασκευή.
9. Μετά τη χρήση απενεργοποιείτε πάντα την καφετιέρα και αποσυνδέετε την από την παροχή ρεύματος.
Σημείωση: Να είστε προσεκτικοί κατά το σερβίρισμα του καφέ, καθώς η θερμοκρασία του καφέ είναι υψηλή.

ΣΥΝΤΗΡΗΣΗ

1. Καθαρισμός
 - Μην ξεχάσετε να αφαιρέσετε το φις από την πρίζα πριν καθαρίσετε τη συσκευή.
 - Καθαρίστε την επιφάνεια της συσκευής με ένα υγρό ύφασμα.
 - Τα αποσπώμενα αντικείμενα πρέπει να πλένονται με ζεστό σαπουνόνερο. Ξεπλύνετε τα πριν τα τοποθετήσετε ξανά.
2. Αφαλάτωση
 - Πρέπει να πραγματοποιείτε αφαλάτωση στη συσκευή κάθε 3-4 μήνες ώστε να διατηρείτε την υψηλή της απόδοση.
 - Γεμίστε το δοχείο νερού με κοινό ξίδι και μην προσθέσετε αλεσμένο καφέ στο φίλτρο.
3. Θέστε τη συσκευή σε λειτουργία πιέζοντας τον διακόπτη λειτουργίας.
 - Το βραστό νερό θα μεταφερθεί στην κανάτα μέσα σε 20 λεπτά.
 - Επαναλάβετε την παραπάνω διαδικασία για να αφαιρέσετε τυχόν υπολείμματα αλάτων.
 - Ξεπλύνετε την κανάτα μετά τη χρήση.

ΤΕΧΝΙΚΑ ΧΑΡΑΚΤΗΡΙΣΤΙΚΑ:

220-240 V • 50/60 Hz • 650-750 W

-  **Φιλική προς το περιβάλλον διάθεση**
Μπορείτε να βοηθήσετε στην προστασία του περιβάλλοντος! Μην ξεχνάτε να τηρείτε τους τοπικούς κανονισμούς: παραδώστε τον μη λειτουργικό ηλεκτρικό εξοπλισμό σε ένα κατάλληλο κέντρο διάθεσης.

РУКОВОДСТВО ПОЛЬЗОВАТЕЛЯ КОФЕВАРКА

ПРЕДНАЗНАЧЕНИЕ

Для приготовления кофе.

Не для коммерческого и промышленного использования.

ИНСТРУКЦИЯ ПО БЕЗОПАСНОСТИ

Для того чтобы избежать возникновения пожара, поражения электрическим током и/или травмирования окружающих во время эксплуатации электрических приборов, необходимо придерживаться основных мер безопасности, включая:

ПРОЧИТАЙТЕ И СОХРАНИТЕ ДАННУЮ ИНСТРУКЦИЮ

1. Перед тем как подключить устройство, убедитесь, что указанное на Вашем приборе напряжение совпадает с локальным напряжением.
2. Кабель не должен свешиваться с углов рабочей поверхности стола. Убедитесь, что он не касается какой-либо горячей поверхности.
3. Не эксплуатируйте прибор вблизи от горячих поверхностей, нагревательных элементов или источников открытого огня.
4. Перед чисткой отсоедините прибор от источника питания. Никогда не пользуйтесь абразивными чистящими средствами для чистки корпуса, так как они могут поцарапать или повредить прибор.
5. Из соображений безопасности не позволяйте детям пользоваться прибором.
6. Не опускайте прибор в воду или какую-либо другую жидкость.
7. Никогда не включайте прибор, если в резервуаре нет воды.
8. Не эксплуатируйте прибор, если поврежден кабель или штекер, когда прибор функционирует неправильно, после падения на землю или после какого-либо другого повреждения. Для проведения необходимого ремонта отнесите прибор в магазин, в котором Вы его приобрели.
9. Не эксплуатируйте прибор вне помещения.
10. Данное устройство предназначено для использования в домашних или схожих условиях, например:

- на кухнях для персонала в магазинах, офисах или других рабочих средах;
- на фермах;
- клиентами в отелях, мотелях или др.;
- в местах временного проживания.

11. Никогда не переполняйте резервуар для воды. Если в резервуаре слишком много воды, то во время кипения она может выплеснуться наружу.
12. Не чистите емкость с помощью моющих средств, металлических губок или иных абразивных материалов.
13. Во избежание повреждений не ставьте кофеварку на горячей поверхности или рядом с источником открытого огня.
14. Соблюдайте осторожность, чтобы не обжечься паром.
15. Не включайте кофеварку без воды.
16. Не используйте треснувший кувшин или кувшин с расшатанной ручкой.
17. Не касайтесь горячих частей устройства во время работы. Прикасаться можно только к ручке и кнопке.
18. Не оставляйте пустой кувшин на площадке для подогрева, иначе он может треснуть.
19. Не ставьте горячий кувшин на горячую или холодную поверхность.
20. Данный прибор не рекомендуется использовать людям (включая и детей) с ограниченными физическими, сенсорными или умственными возможностями, а также обладающих недостаточным опытом или знанием продукта. Данной категории лиц рекомендуется использовать прибор только под присмотром.
21. Дети должны находиться под присмотром взрослых, чтобы удостовериться, что они не играют прибором, а используют его по назначению.

ИСКЛЮЧИТЕЛЬНО ДЛЯ ДОМАШНЕГО ИСПОЛЬЗОВАНИЯ

СОХРАНИТЕ ДАННУЮ ИНСТРУКЦИЮ

**ЕСЛИ ПО КАКОЙ-ЛИБО ПРИЧИНЕ ПРИБОР
ФУНКЦИОНИРУЕТ НЕПРАВИЛЬНО, ВЕРНИТЕ
ЕГО В МАГАЗИН, В КОТОРОМ ВЫ ЕГО
ПРИБОРИЛИ.**

ОПИСАНИЕ

1. Верхняя крышка
2. Резервуар
3. Индикатор уровня воды
4. Подогревающая пластина
5. Фильтр

6. Держатель фильтра
7. Крышка кувшина
8. Ручка
9. Стекланный кувшин
10. Переключатель



ЭКСПЛУАТАЦИЯ КОФЕВАРКИ

1. Откройте крышку емкости для воды и наполните емкость холодной питьевой водой. Уровень воды не должен превышать отметку MAX на шкале.
2. Выньте держатель фильтра, поместите в него фильтр, затем вставьте бумажный фильтр и убедитесь, что конструкция собрана правильно.
3. Насыпьте молотый кофе в бумажный фильтр. Обычно на 1 чашку кладут 1 мерную ложку молотого кофе, но можно регулировать объем кофе по своему вкусу. Вставьте держатель фильтра до щелчка.
4. Поставьте кувшин на площадку для подогрева.
5. Вставьте вилку сетевого шнура в розетку.
6. Нажмите кнопку, загорится индикатор. Устройство начнет работу.
Примечание: во время варки можно вынуть кувшин (не более чем на 30 секунд), чтобы налить кофе. В противном случае кофеварка переполнится. Если кувшина не будет на месте более 30 секунд, кофе переполнит воронку.
7. Перед подачей кофе подождите примерно 1 минуту после окончания варки.
Примечание: объем сваренного кофе будет немного меньше объема налитой воды, так как часть воды впитывается в молотый кофе. НЕ трогайте крышку

и площадку для подогрева во время работы: они очень горячие.

8. Если вы не собираетесь подавать (весь) кофе после варки, оставьте устройство включенным. Площадка для подогрева будет поддерживать температуру кофе в течение 40 минут, затем устройство автоматически выключится. Для наилучшего вкуса кофе подавайте его сразу после варки.
9. После использования всегда выключайте кофеварку и отключайте ее от электросети.
Примечание: соблюдайте осторожность, наливая кофе: он очень горячий.

ОБСЛУЖИВАНИЕ

1. Чистка
 - Перед чисткой всегда вынимайте сетевой штекер.
 - Вытирайте корпус мягкой тканью.
 - Съемные элементы необходимо чистить в горячей мыльной воде. Перед тем как снова установить съемные части, ополосните их водой.
2. Удаление извести
 - Для достижения максимальной эффективности, необходимо удалять известь из прибора каждые 3-4 месяца.
 - Для этого наполните резервуар для воды обычным уксусом, не насыпая при этом молотый кофе в фильтр.
3. Включите прибор, и загорится контрольный индикатор.
 - В течение 20 минут кипящая вода заполнит кофейник.
 - Повторите вышеописанный процесс, для того чтобы удалить осадок извести.
 - После этого сполосните кофейник

ТЕХНИЧЕСКИЕ ДАННЫЕ:

220-240 В • 50/60 Гц • 650-750 Вт

Хранение

Рекомендуется хранить в закрытом сухом помещении при температуре окружающего воздуха не выше плюс 40°C с относительной влажностью не выше 70% и отсутствием в окружающей среде пыли, кислотных и других паров.