

прибора используйте оригинальную заводскую упаковку. При перевозке следует избегать падений, ударов и иных механических воздействий на прибор, а также прямого воздействия атмосферных осадков и агрессивных сред.

Производитель сохраняет за собой право изменять дизайн, комплектацию и технические характеристики устройства без предварительного уведомления.

Срок службы прибора – 3 года

Данное изделие соответствует всем требуемым европейским и российским стандартам безопасности и гигиены.

Изготовитель:

Компания Тиметрон Австрия (Timetron GesmbH)

Адрес:

Раймундгассе 1/8, 1020, Вена, Австрия (Raimundgasse 1/8, 1020 Vienna, Austria)

Сделано в Китае

Дата производства указана на упаковке

Импортеры:

ООО «Грантэл»
143912, Московская область, г.Балашиха,
Западная коммунальная зона, ул. Шоссе
Энтузиастов, вл.1а, тел. +7 (495) 788 35 28

В случае неисправности изделия необходимо обратиться в ближайший авторизованный сервисный центр.

За информацией о ближайшем сервисном центре обращайтесь к продавцу.

Экологическая утилизация:

Вы можете помочь защитить окружающую среду! Помните о соблюдении местных правил: Отправьте неработающее электрооборудование в соответствующие центры утилизации.

МЕРЫ БЕЗОПАСНОСТИ

Перед началом эксплуатации электроприбора внимательно прочитайте настоящее руководство по эксплуатации и сохраните его для использования в качестве справочного материала.

Используйте устройство только по его прямому назначению, как изложено в данном руководстве. Неправильное обращение с прибором может привести к его поломке, причинению вреда пользователю или его имуществу.

- Не подвергайте устройство ударам, воздействию пыли и влаги
- Не допускайте попадания жидкости и посторонних предметов внутрь корпуса прибора
- Не размещайте устройство вблизи источников тепла, а также в местах, подверженных воздействию прямых солнечных лучей
- Устанавливайте устройство на ровной устойчивой поверхности в местах с достаточной вентиляцией. Не закрывайте вентиляционные отверстия прибора.
- Не ремонтируйте прибор самостоятельно, для устранения неисправностей обратитесь в авторизованный сервисный центр.
- Данное устройство не предназначено для использования детьми, лицами с ограниченными возможностями

ПРИ НАЛИЧИИ АДАПТЕРА ПИТАНИЯ DC :

- Проверьте целостность сетевого шнура и вилки для подключения
- Включайте адаптер питания только в сеть 220В
- Запрещается касание шнура, вилки, корпуса адаптера мокрыми или влажными руками

**WEATHER FORECAST STATION
INSTRUCTION MANUAL**

**БЕСПРОВОДНАЯ МЕТЕОСТАНЦИЯ
ИНСТРУКЦИЯ ПО ЭКСПЛУАТАЦИИ**



ENGLISH..... PAGE 2
РУССКИЙ СТР. 5



Danke für den Kauf eines ORIGINAL Produktes von
TZS FIRST AUSTRIA®
Nur ECHT mit diesem **TZS**

Thank you for buying an ORIGINAL Product of
TZS FIRST AUSTRIA®
Only GENUINE with this **TZS**

Мы ВАМ БЛАГОДАРНЫ ЗА ПОКУПКУ ОРИГИНАЛЬНОГО ИЗДЕЛИЯ КОМПАНИИ
TZS FIRST AUSTRIA®
только подлинники с этим **TZS**

FEATURES:

- Time in optional 12/24 hour format.
- Daily Alarm Function
- Snooze function(OFF or 1~60min)
- Low battery indicate
- Humidity: Indoor & Outdoor measurable range: 20%RH ~ 95%RH
- Temperature:
 - Indoor temperature measurement ranges: -9.9°C (14.2°F) ~ 50°C (122°F)
 - Outdoor temperature measurement ranges: -25°C (-13°F) ~ 50°C (122°F)
 - Temperature alternatively in °C or °F.
 - Outdoor thermometer ice alert
- Maximum /minimum value record of temperature and humidity
- Wireless Outdoor Sensor:
 - Wall Mount or Table Stand
 - 433.92MHz RF transmitting frequency
 - 60 meter transmission range in an open area
- Weather forecasting function
- Power Supply:
 - Weather Station:
 - Battery: 2 x LR06 AA
 - Wireless Outdoor Sensor:
 - Battery: 2 x LR03 AAA

MAIN UNIT APPEARANCE**Part A- LCD (Fig. A)**

- A1: Weather Forecasting
- A2: Outdoor Temperature
- A3: Outdoor Humidity
- A4: Indoor Temperature
- A5: Indoor Humidity
- A6: Time

Part B – Back button and power (Fig. B):

- B1:“SNOOZE/LIGHT” touch key
- B2:“SET” button
- B3:“MEM” button
- B4:“+” button
- B5:“-” button
- B6: Battery compartment

WIRELESS OUTDOOR SENSOR**Part C –Wireless Outdoor Sensor**

C1: Wireless Outdoor Sensor battery compartment

Wireless remote sensor (transmitter)

- Transmitter frequency: 433.92 MHz.
- Range of transmission is up to 60m (200 feet).
- Insert the 2 batteries in to the transmitter. Pay attention to observe the correct polarity.

INITIAL OPERATION:

- Open the Weather Station battery compartment cover
- Insert 2 x AA batteries observing polarity [“+” and “-” marks]
- When you insert the batteries, all the icon on the LCD will light up for 3 seconds, and you will hear a beep tone, then detect indoor temperature & humidity.
- The Weather Station will now start to make a connection to the outdoor remote sensor. This operation takes about 3 minutes and is displayed by a flashing reception RF antenna symbol in the “OUTDOOR” display area on the receiver.
- This now, Open the remote Sensor battery compartment cover, Insert 2 x AAA batteries observing polarity [“+” and “-” marks]
- After receiver has created a connection to the outdoor remote sensor, After 3 minutes it will Exit RF mode.

MANUAL TIME SETTING:

- Press and hold the “SET” button for 2 seconds, the temperature unit starts to flash. Now use “+” and “-” buttons to set the temperature unit in °C or °F you need.
- Press “SET” button to confirm your setting, the 12/24HR start to flash. Now use “+” and “-” buttons to set the 12/24 hour mode you need.
- Press “SET” to confirm your setting, the Time zones start to flash, Now use “+” and “-” buttons set a correct time zone (-12 to +12).
- Press “SET” to confirm your setting, the Hour display starts to flash. Now use “+” and “-” buttons to set the correct hour.
- Press “SET” to confirm your setting, the Minute display starts to flash. Now use “+” and “-” buttons to set the correct minute.
- Press “SET” button to confirm your setting, the weather forecast pattern display starts to flash. Now use “+” and “-” buttons to select the current weather pattern.
- Press “SET” to confirm your setting and to end the setting procedures, Then it will return to the normal mode.

F.Y.I.:

- If there is no valid operation within 20 seconds, it will automatically return to normal time mode from the set mode.

Setting the daily alarms:

- Press once “+” button, LCD display the “☁”, the alarm function is ON. Then press once “+” button, the “☁” icon will disappears from the display, the alarm function is OFF.
- Press once “SET” button, LCD display alarm time, then Press and hold “SET” button for 2 seconds until hour of the Alarm time starts to flash. Use the “+” and “-” buttons to set the required hour.
- Press “SET” button to confirm your setting, The Minute of the Alarm time starts to flash. Use the “+” and “-” buttons to set the required minute.
- Press “SET” button to confirm your setting, the snooze time of the Alarm starts to flash. Use the “+” and “-” buttons to set the minute of snooze you need.
- Press “SET” button to confirm your setting and to end the setting procedure.

F.Y.I.:

- If there is no valid operation within 20 seconds, it will automatically return to normal time mode from the alarm time set mode.
- The alarm will sound for 2 minutes if you do not deactivate it by pressing any button. In this case the alarm will be repeated automatically after 24 hours.
- Rising alarm sound (crescendo, duration: 2 minutes) changes the volume 4 times whilst the alarm signal is heard.

Switching off the alarm signal

- When the alarm is ringing, press any button except the “SNOOZE/LIGHT” button to stop the alarm signal. It is not necessary to reactivate the alarm. It will ring again this time next day.

Snooze function

- When the alarm is ringing, touch the “SNOOZE/LIGHT” button the alarm mode will to get to SNOOZE mode. The alarm signal sounds again after already been set.

RF Transmission Procedure:

- The weather station automatically starts receiving transmission from outdoor thermo sensor for outdoor temperature & humidity after batteries inserted. transmission from outdoor thermo sensor for outdoor temperature after batteries inserted.
- The remote sensor will automatically transmit temperature and humidity signal to the Weather Station after batteries inserted.

- If the Weather Station failed to receive transmission from outdoor sensor (“-.-”display on the LCD), press and hold “-” button for 3 seconds to receive transmission manually. RF icon “📶” flashes on the LCD. The Weather Station to receive the remote sensor.

Query Maximum/minimum numerical value

- When the indoor / outdoor temperature / humidity are shown in the LCD, The weather station began to record temperature/humidity maximum and minimum numerical value.
- Press once “MEM” button, the LCD will display maximum value of temperature/humidity, The LCD will display the minimum value of temperature/humidity if press once “MEM” button again when the maximum value is displayed.
- at the same time, there are “MAX” or “MIN” displayed on the LCD.
- The temperature/humidity maximum/minimum value will RE records after press and hold “MEM” button 3 seconds.

F.Y.I.:

- If the temperature reading is below ranges, the L.L.L will be displayed. If the temperature reading is above ranges, the H.H.H will be displayed.

Ice alert

- The ice alert symbol appears and flashing next to the outdoor temperature when the outdoor temperature at -1°C to + 3°C or +30°F to + 37°F.

Weather forecasting function

- Please take the weather forecast from your local weather forecasting service into account as well as the forecast from your weather station. If there are discrepancies between the information from your device and from the local weather forecasting service, please take the advice of the latter as authoritative.
- The weather forecast is calculated base on the following humidity & temperature data and may deviate from the actual weather conditions if the station in central heating room or the humidity & temperature record is big different from the real natural state.

Please see table 1&2

The weather station displays the following weather symbols: sunny, light cloudy, cloudy and rainy
The weather symbols indicate the weather fluctuation over the next eight hours and not the current weather.

Background lighting

- Press the "SNOOZE/LIGHT" button, the backlight illuminates for 8 seconds.

Storage

It is recommended to store in a covered and dry place at an ambient temperature not higher than + 40°C with relative humidity above 70% and the absence in the environment of dust, acid and other vapours.

Transportation.

To the device special transportation rules are not applied. When transporting the unit, use the original packaging. During transportation, avoid drops, impacts and other mechanical influences on the device, as well as direct exposure to atmospheric precipitation and aggressive environments.

Unit operating life is 3 years**Environment friendly disposal**

You can help protect the environment! Please remember to respect the local regulations: hand in the non-working electrical equipments to an appropriate waste disposal center.

SAFETY GUARDS

Before using the appliance, read this instruction manual carefully and save it for use as a reference material.

Use the device only for its intended purpose, as described in this manual. Incorrect handling of the device can lead to its failure, causing harm to the user or his property.

- Do not subject the unit to shock, dust or moisture.
- Do not allow liquid or foreign objects to enter the cabinet
- Do not place the device near sources of heat, exposed to direct sunlight
- Install the unit on a flat, stable surface in places with adequate ventilation. Do not block any ventilation openings.
- Do not repair the device yourself, contact an authorized service center
- This device is not intended for use by children or persons with disabilities

If there is a DC power adapter, DC:

- Check the integrity of the power cord and plug for connection
- Only plug the power adapter into a 220V network
- Do not touch the cord, plug, adapter housing with wet or wet hands

БЕСПРОВОДНАЯ МЕТЕОСТАНЦИЯ

Для измерения температуры и влажности воздуха, отображения текущего времени, даты, дня недели.

Не для коммерческого и промышленного использования.

ТЕХНИЧЕСКИЕ ХАРАКТЕРИСТИКИ:

- Возможность выбора формата времени (12/24 часа)
- Ежедневный будильник
- Функция повтора сигнала будильника (выключить или повторить через 1-60 мин.)
- Индикатор низкого заряда батареи
- Влажность в помещении и вне помещения; диапазон измерений: 20%-95% (относительная влажность воздуха)
- Температура:
 - Диапазон измерений температуры в помещении: -9,9°C (14,2°F) - 50°C (122°F)
 - Диапазон измерений температуры наружного воздуха: -25°C (-13°F) - 50°C (122°F)
 - Отображение температуры на выбор в °C или °F
 - Внешний датчик для предупреждения о возможной гололедице
- Регистрация предельных значений температуры и влажности
- Беспроводной выносной датчик:
 - Крепление на стене или установка на столе на специальной подставке
 - Радиочастота передачи 433.92МГц
 - Дальность передачи 60 м (на открытом пространстве)
- Функция прогноза погоды
- Электропитание
 - Основной блок: батареи 2xAA, адаптер Беспроводной датчик: батареи 2xAAA

ВНЕШНИЙ ВИД ОСНОВНОГО УСТРОЙСТВА

ЧАСТЬ А. ЖК-ДИСПЛЕЙ (См. фиг. А)

- A1: прогноз погоды
- A2: температура наружного воздуха
- A3: влажность наружного воздуха
- A4: температура в помещении
- A5: влажность воздуха в помещении
- A6: время

Часть В. Кнопки на задней панели и питание (См. фиг. В):

- V1: Сенсорная клавиша «ПОВТОР СИГНАЛА БУДИЛЬНИКА/ПОДСВЕТКА» (SNOOZE/LIGHT)
- V2: кнопка «НАСТРОЙКА» (SET)
- V3: кнопка «ПАМЯТЬ» (MEM)
- V4: кнопка "+"

V5:кнопка "-"

V6:Battery compartment

БЕСПРОВОДНОЙ ВЫНОСНОЙ ДАТЧИК

Часть С. Беспроводной выносной датчик
C1: отсек для батареек

Выносной беспроводной датчик (передатчик)

- Частота передатчика: 433,92 МГц
- Дальность передачи - не более 60 м

ПОДГОТОВКА К РАБОТЕ

- Открыть крышку отсека для батареек метеостанции.
- Установить 2 батарейки типа AA, соблюдая при этом указанную полярность [см. знаки «+» и «-»].
- Как только батарейки будут установлены, на ЖК-дисплее на 3 сек. загорятся все значки. Раздастся звуковой сигнал, после чего будет измерена температура и влажность в помещении.
- После этого метеостанция попытается установить соединение с выносным дистанционным датчиком. Эта операция занимает около трех минут. При этом мигает символ РЧ антенны в области OUTDOOR на приемнике станции.
- Затем открыть крышку отсека для батареек в выносном датчике и установить 2 батарейки типа AAA, соблюдая при этом указанную полярность [см. знаки «+» и «-»].
- Как только приемник установит соединение с выносным дистанционным датчиком, после истечения трех минут устройство выйдет из режима радиочастотного поиска.

РУЧНАЯ НАСТРОЙКА ВРЕМЕНИ

Нажать и в течение 2 сек. удерживать кнопку «НАСТРОЙКА» (SET). Начинает мигать область, предназначенная для отображения температуры. При помощи кнопок «+» и «-» выбрать единицу измерения температуры (°C или °F).

- Нажать кнопку «НАСТРОЙКА» (SET), чтобы сохранить настройки. Начинает

Weather forecast & humidity, temperature (Table 1)

WEATHER ICON	SUNNY	PARTLY CLOUDY	CLOUDY	RAINY
HUMIDITY / TEMPERATURE				
< 15°C	< 40%	41 ~ 65	66% ~ 71%	> 71%
16 ~ 25°C	< 55%	56 ~ 70	71% ~ 79%	> 79%
26 ~ 32°C	< 60%	61 ~ 75	76% ~ 86%	> 86%

Weather forecast (Table2)

sunny	lightly cloudy	cloudy	rainy

- мигать «12/24HR». При помощи кнопок «+» и «-» выбрать формат времени (12/24).
- Нажать кнопку «НАСТРОЙКА» (SET), чтобы сохранить настройки. При помощи кнопок «+» и «-» выбрать часовой пояс (от -12 до +12).
- Нажать кнопку «НАСТРОЙКА» (SET), чтобы сохранить настройки. Начинает мигать область для отображения часов. При помощи кнопок «+» и «-» задать час.
- Нажать кнопку «НАСТРОЙКА» (SET), чтобы сохранить настройки. Начинает мигать область для отображения минут. При помощи кнопок «+» и «-» задать минуты.
- Нажать кнопку «НАСТРОЙКА» (SET), чтобы сохранить настройки. Начинает мигать область для выбора режима отображения прогноза погоды. При помощи кнопок «+» и «-» выбрать режим отображения режима погоды.
- Нажать кнопку «НАСТРОЙКА» (SET), чтобы сохранить настройки. Настройка завершена. Устройство переходит в нормальный режим работы.

Примечание:

- В случае если после перехода в режим настройки устройство не используется в течение 20 сек., выполняется автоматический возврат в нормальный режим работы.

Установка ежедневных будильников

- Нажать кнопку «+». На ЖК-дисплее появится значок Будильник включен. Нажать кнопку «+». Значок погаснет. Будильник выключен.
- Нажать кнопку «НАСТРОЙКА» (SET). На ЖК-дисплее отображается время срабатывания будильника. Нажать и в течение 2 сек. удерживать кнопку «НАСТРОЙКА» (SET), пока не начнет мигать область, где отображаются часы. При помощи кнопок «+» и «-» задать час.
- Нажать кнопку «НАСТРОЙКА» (SET), чтобы сохранить настройки. Начинает мигать область, где отображаются минуты. При помощи кнопок «+» и «-» задать минуты.
- Нажать кнопку «НАСТРОЙКА» (SET), чтобы сохранить настройки. Начинает мигать область, где отображается время повтора сигнала будильника. При помощи кнопок «+» и «-» задать интервал повтора в минутах.
- Нажать кнопку «НАСТРОЙКА» (SET), чтобы сохранить настройки. Настройка завершена.

Примечание:

- В случае если после перехода в режим настройки будильника устройство не используется в течение 20 сек., выполняется автоматический возврат в нормальный режим работы.
- Звуковой сигнал будильника подается в течение двух минут. Для выключения звукового сигнала нажать любую кнопку. В этом случае будильник автоматически включится через 24 часа.
- Громкость сигнала будильника увеличивается в 4 раза по нарастающей (в течение двух минут).

Выключение будильника

- Пока звучит сигнал будильника нажать любую кнопку, кроме кнопки «ПОВТОР СИГНАЛА БУДИЛЬНИКА/ПОДСВЕТКА» (SNOOZE/LIGHT). Будильник будет выключен. Повторно устанавливать будильник нет необходимости. Будильник включится на следующий день в то же самое время.

Функция повтора сигнала будильника

- Пока звучит сигнал будильника нажать кнопку «ПОВТОР СИГНАЛА БУДИЛЬНИКА/ПОДСВЕТКА» (SNOOZE/LIGHT) для перехода в режим повтора будильника. Будильник включится повторно после истечения заданного срока.

Установка радиосвязи

- Метеостанция после установки батареек начинает автоматически принимать радиосигнал от выносного датчика температуры с данными по температуре и влажности наружного воздуха.
- Выносной датчик начинает автоматически передавать сигнал с данными по температуре и влажности на метеостанцию после установки батареек.
- Если метеостанция не принимает сигнал от выносного датчика (на ЖК-дисплее отображается «- -»), нажать и в течение трех секунд удерживать кнопку «-» для приема сигнала в ручном режиме. На ЖК-дисплее мигает значок . Метеостанция принимает сигнал с выносного датчика.

Отображение сохраненных предельных значений

- Одновременно с отображением на ЖК-дисплее температуры и влажности наружного воздуха и воздуха в помещении метеостанция начинает регистрировать максимальные и минимальные значения вышеуказанных показателей.

- Для вывода на дисплей максимального зарегистрированного значения температуры (влажности) нажать кнопку «ПАМЯТЬ» (MEM). Для отображения минимального зарегистрированного значения температуры (влажности) нажать кнопку «ПАМЯТЬ» (MEM) повторно после вывода на дисплей максимальных значений этих показателей.
- При этом на дисплее отображается MAX или MIN.
- Нажать и удерживать кнопку «ПАМЯТЬ» (MEM) в течение трех секунд для сохранения в памяти метеостанции измеренного максимального (минимального) значения температуры (влажности).

Примечание:

- Если измеренная температура ниже минимально допустимого предела диапазона измерений, на дисплее отображается LL.L. Если измеренная температура выше максимально допустимого предела диапазона измерений, на дисплее отображается HH.H.

Предупреждение о гололеде

- Если температура наружного воздуха находится в диапазоне от -1°C до +3°C или от +30°F до +37°F, на дисплее рядом со значением температуры наружного воздуха отображается значок предупреждения о гололеде.

Прогноз погоды

- Рекомендуется наряду с показаниями метеостанции учитывать прогноз погоды, составляемый на основе данных, предоставляемых метеорологической

службой. При обнаружении любых расхождений следует придерживаться прогноза погоды, составленного по данным метеорологической службы.

- Прогноз погоды составляется исходя из приведенных ниже значений влажности и температуры и может отличаться от фактических погодных условий, если метеостанция устанавливается в отапливаемом помещении или в месте, где регистрируемые значения температуры и влажности существенно отличаются от показателей, характерных для естественной среды.

См. Таблицу 1 & 2

На дисплее метеостанции отображаются следующие значки погоды: солнечно, небольшая облачность, облачно и дождь.

- Значок погоды указывает на погоду в течение следующих восьми часов, а не на текущую погоду.

Подсветка

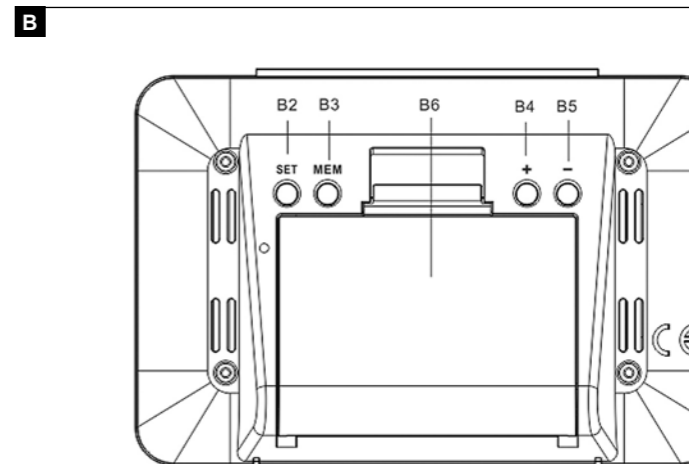
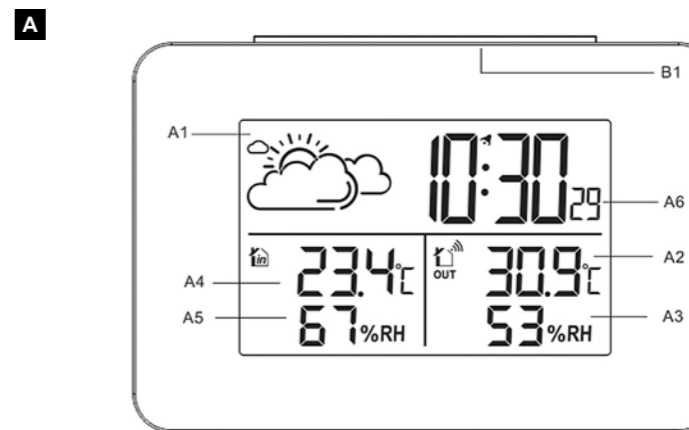
- Нажать кнопку «ПОВТОР СИГНАЛА БУДИЛЬНИКА/ПОДСВЕТКА» (SNOOZE/LIGHT). Подсветка будет гореть в течение 8 сек.

Хранение

Рекомендуется хранить машину в закрытом сухом помещении при температуре окружающего воздуха не выше +40°C и относительной влажности не выше 70%, а также при отсутствии в окружающей среде пыли, кислотных и других паров.

Транспортировка

К данному прибору специальные правила перевозки не применяются. При перевозке



Прогноз погоды. влажность и температура (Таблицу 1)

ЗНАЧОК ПОГОДЫ	СОЛНЕЧНО	ПЕРЕМЕННАЯ ОБЛАЧНОСТЬ	ОБЛАЧНОСТЬ	ДОЖДЬ
ВЛАЖНОСТЬ / ТЕМПЕРАТУРА				
< 15°C	< 40%	41 ~ 65	66% ~ 71%	> 71%
16 ~ 25°C	< 55%	56 ~ 70	71% ~ 79%	> 79%
26 ~ 32°C	< 60%	61 ~ 75	76% ~ 86%	> 86%

Прогноз погоды (Таблицу 2)

солнечно	переменная облачность	облачно	дождь

